

**Projekt:** Beton Waschbecken 40 x 40 | Slimline

**Seite** M

1/2

1 : 6

**Ausführung:** Standard (40 x 40 x 12 cm)

**Materialien:**

Waschbecken aus 100% echtem Beton. Die betontypischen Eigenschaften, wie Luftblasen, Farbverläufe, unterschiedliche Oberflächen zeigen die Charakteristik des Materials und der Herstellung und sind kein Reklamationsgrund.

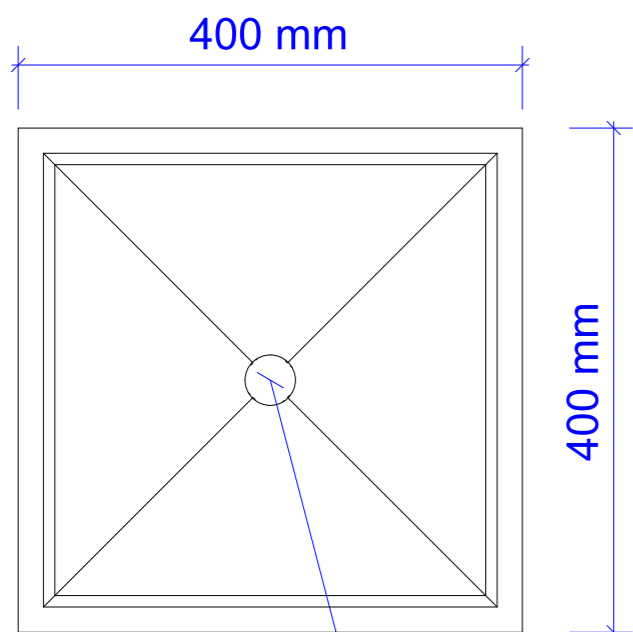
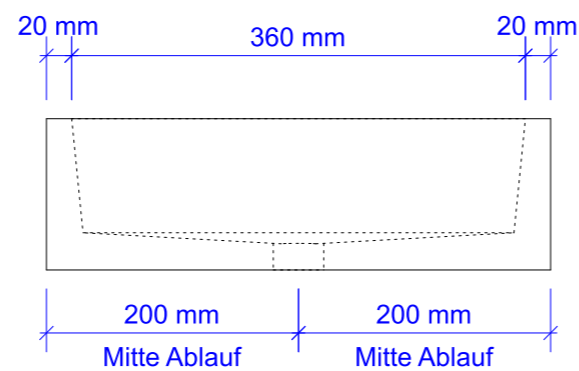
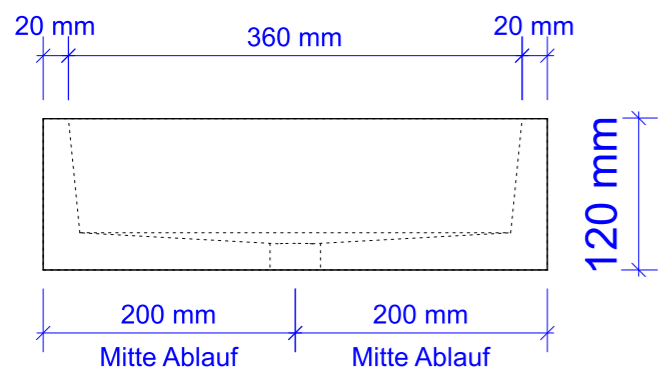
**Oberflächenbeschichtung:**

Jedes unserer Waschbecken wird mit einer schmutzhemmenden Beton Versiegelung behandelt.

**Sonstige Details:**

- Jedes B&K Design Beton Waschbecken wird in unserer Hauseigenen Beton Manufaktur hergestellt und ist in Hell, Mittel und Dunkel bestellbar.

- Alle unsere Becken werden ohne Überlauf gefertigt!

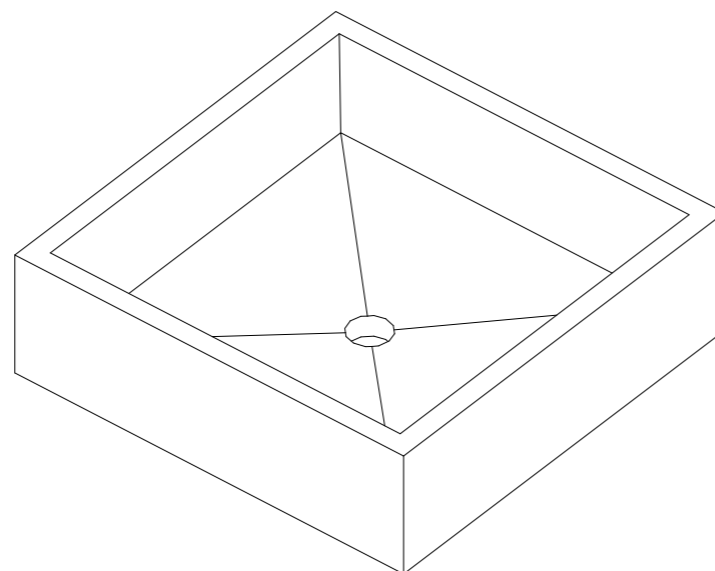


**Beton Waschbecken 40x40 | Slimline**

- Maße ca. 400 x 400 x 120 (BxTxH)

- ca. 20 kg

Ablauf standardisiert, passend für alle handelsüblichen Ablaufgarnituren - Ø 40 mm  
die Materialstärke in diesem Bereich liegt bei ca. 2-3cm Dicke, eventuell wird ein Distanzstück benötigt



**Materialien:**

Waschbecken aus 100% echtem Beton. Die betontypischen Eigenschaften, wie Luftblasen, Farbverläufe, unterschiedliche Oberflächen zeigen die Charakteristik des Materials und der Herstellung und sind kein Reklamationsgrund.

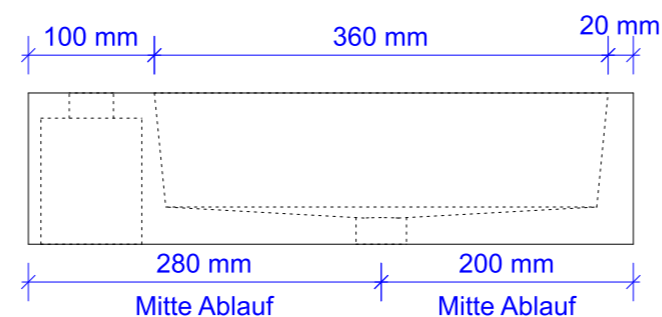
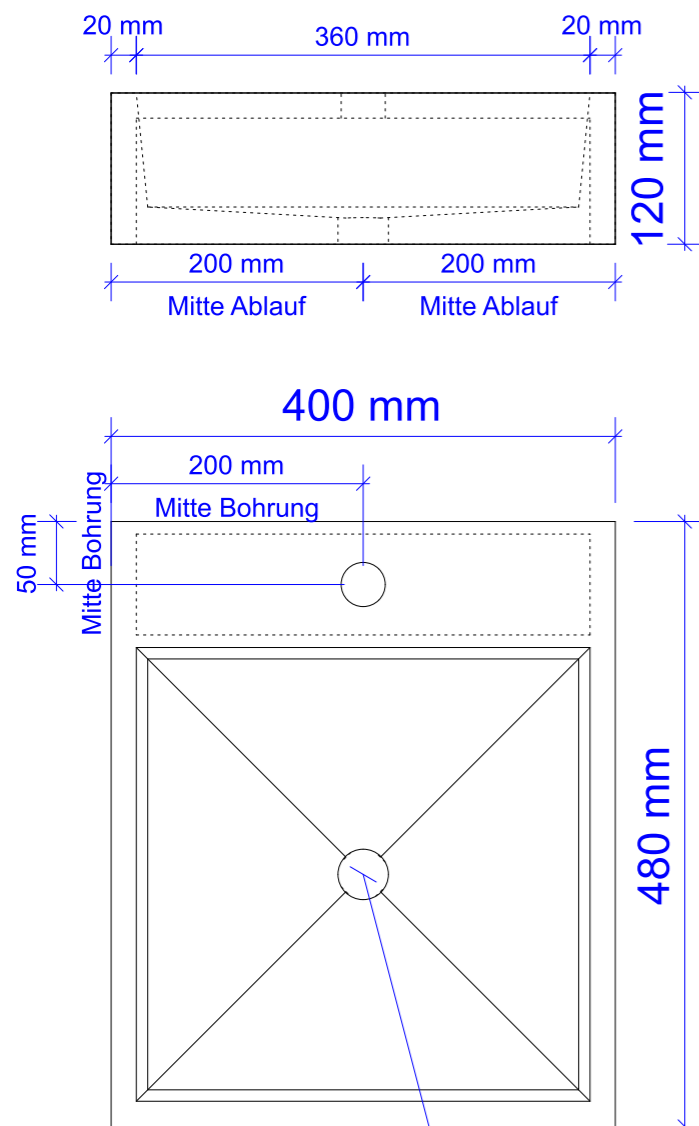
**Oberflächenbeschichtung:**

Jedes unserer Waschbecken wird mit einer schmutzhemmenden Beton Versiegelung behandelt.

**Sonstige Details:**

- Jedes B&K Design Beton Waschbecken wird in unserer Hauseigenen Beton Manufaktur hergestellt und ist in Hell, Mittel und Dunkel bestellbar.

- Alle unsere Becken werden ohne Überlauf gefertigt!



**Beton Waschbecken 40x40 | Slimline**  
- Maße ca. 400 x 480 x 120 (BxTxH)  
- ca. 25 kg

Ablauf standardisiert, passend für alle handelsüblichen Ablaufgarnituren - Ø 40 mm  
die Materialstärke in diesem Bereich liegt bei ca. 2-3cm Dicke, eventuell wird ein Distanzstück benötigt

