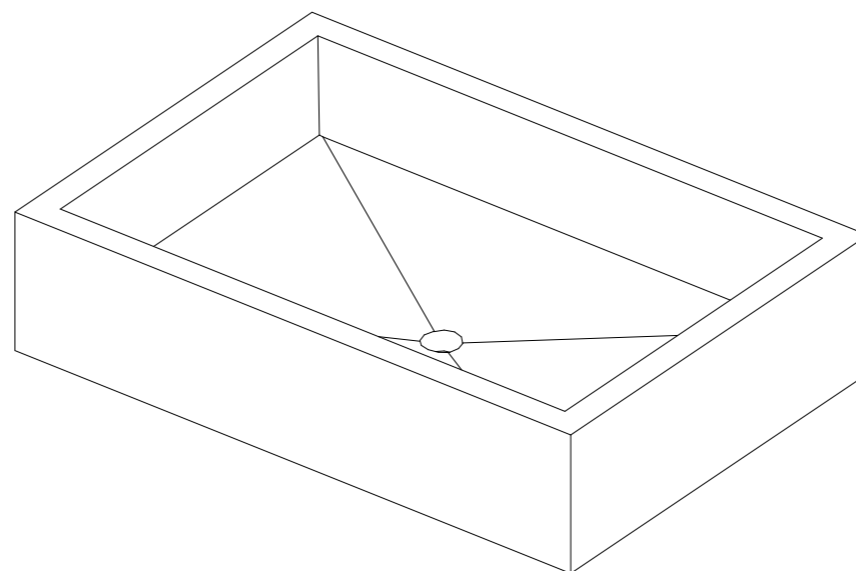


Beton Waschbecken L | Classicline

- Maße ca. 650 x 450 x 150 (BxTxH)

- ca. 45 kg

Ablauf standardisiert, passend für alle handelsüblichen Ablaufgarnituren - Ø 40 mm
die Materialstärke in diesem Bereich liegt bei ca. 2-3cm Dicke, eventuell wird ein Distanzstück benötigt



Datum:

03.01.2022

Projekt: Beton Waschbecken L | Classicline

Seite

M

1/2

1 : 7

Ausführung: Standard (65 x 45 x 15 cm)

Materialien:

Waschbecken aus 100% echtem Beton. Die betontypischen Eigenschaften, wie Luftblasen, Farbverläufe, unterschiedliche Oberflächen zeigen die Charakteristik des Materials und der Herstellung und sind kein Reklamationsgrund.

Oberflächenbeschichtung:

Jedes unserer Waschbecken wird mit einer schutzhemmenden Beton Versiegelung behandelt.

Sonstige Details:

- Jedes B&K Design Beton Waschbecken wird in unserer Hauseigenen Beton Manufaktur hergestellt und ist in Hell, Mittel und Dunkel bestellbar.

- Alle unsere Becken werden ohne Überlauf gefertigt!

Projekt: Beton Waschbecken L |
Classicline

Seite

M

2/2

1 : 7

Ausführung: Mit Ablage hinten (65 x
53 x 15 cm)

Materialien:

Waschbecken aus 100% echtem Beton.
Die betontypischen Eigenschaften,
wie Luftblasen, Farbverläufe,
unterschiedliche Oberflächen zeigen
die Charakteristik des Materials und der
Herstellung und sind kein Reklamationsgrund.

Oberflächenbeschichtung:

Jedes unserer Waschbecken wird mit einer
schutzhemmenden Beton Versiegelung
behandelt.

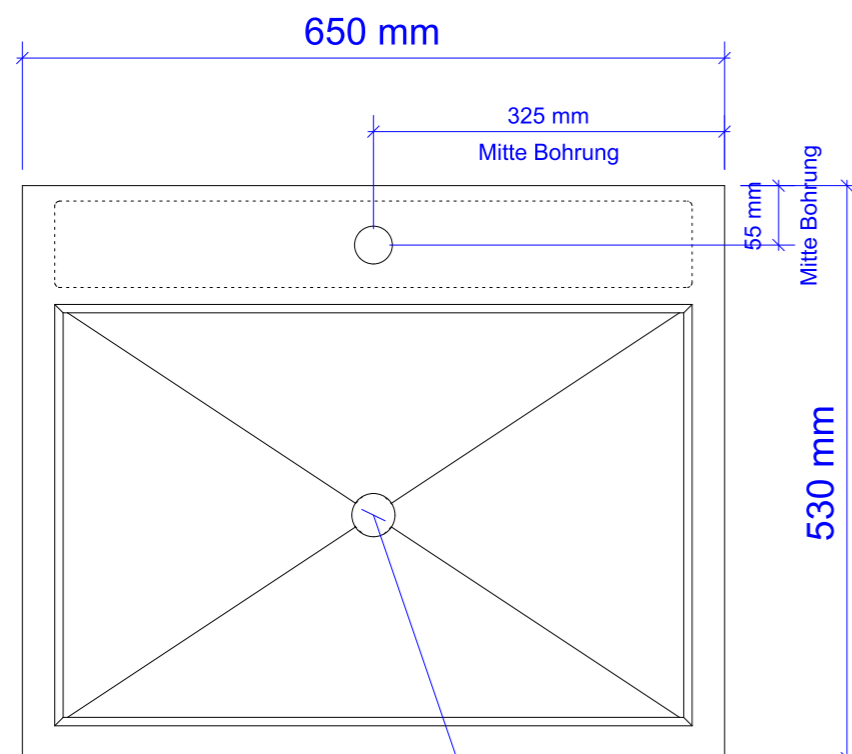
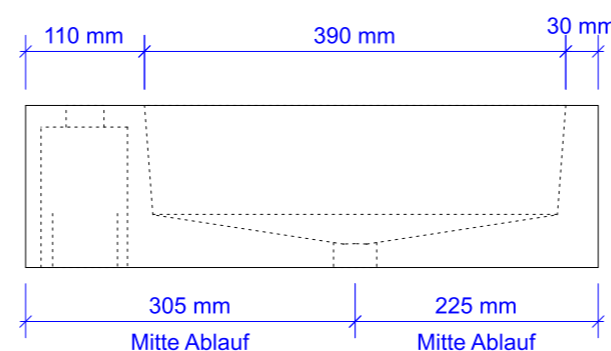
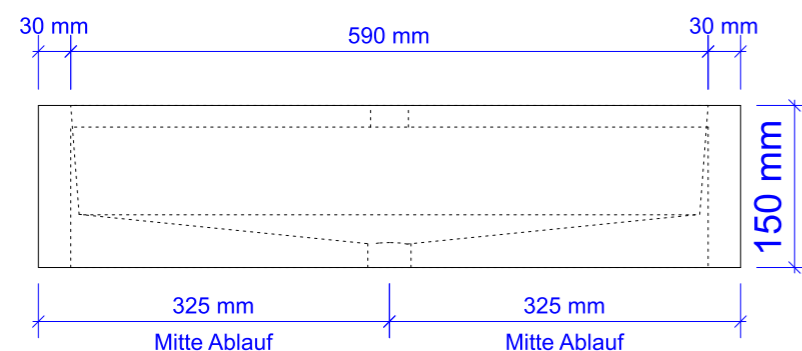
Sonstige Details:

- Jedes B&K Design Beton Waschbecken
wird in unserer Hauseigenen Beton
Manufaktur hergestellt und ist in Hell,
Mittel und Dunkel bestellbar.

- Alle unsere Becken werden ohne
Überlauf gefertigt!

Dieses Dokument ist Eigentum der Firma
B&K Design GmbH & Co. KG
Martinstraße 88, 41063 Mönchengladbach.

Jegliche Form der Eigennutzung,
Vervielfältigung oder Weitergabe an Dritte ist
verboten, gemäß § 18 UWG.



Beton Waschbecken L mit Ablage hinten | Classicline

- Maße ca. 650 x 400 x 150 (BxTxH)

- ca. 50 kg

Ablauf standardisiert, passend für alle handelsüblichen Ablaufgarnituren - Ø 40 mm
die Materialstärke in diesem Bereich liegt bei ca. 2-3cm Dicke, eventuell wird ein Distanzstück benötigt

