

Projekt: Beton Waschbecken L mit Ablage | Classicline

Seite M

1/2

1 : 7

Ausführung: Mit Ablage rechts (56 x 40 x 15 cm)

Materialien:

Waschbecken aus 100% echtem Beton. Die betontypischen Eigenschaften, wie Luftblasen, Farbverläufe, unterschiedliche Oberflächen zeigen die Charakteristik des Materials und der Herstellung und sind kein Reklamationsgrund.

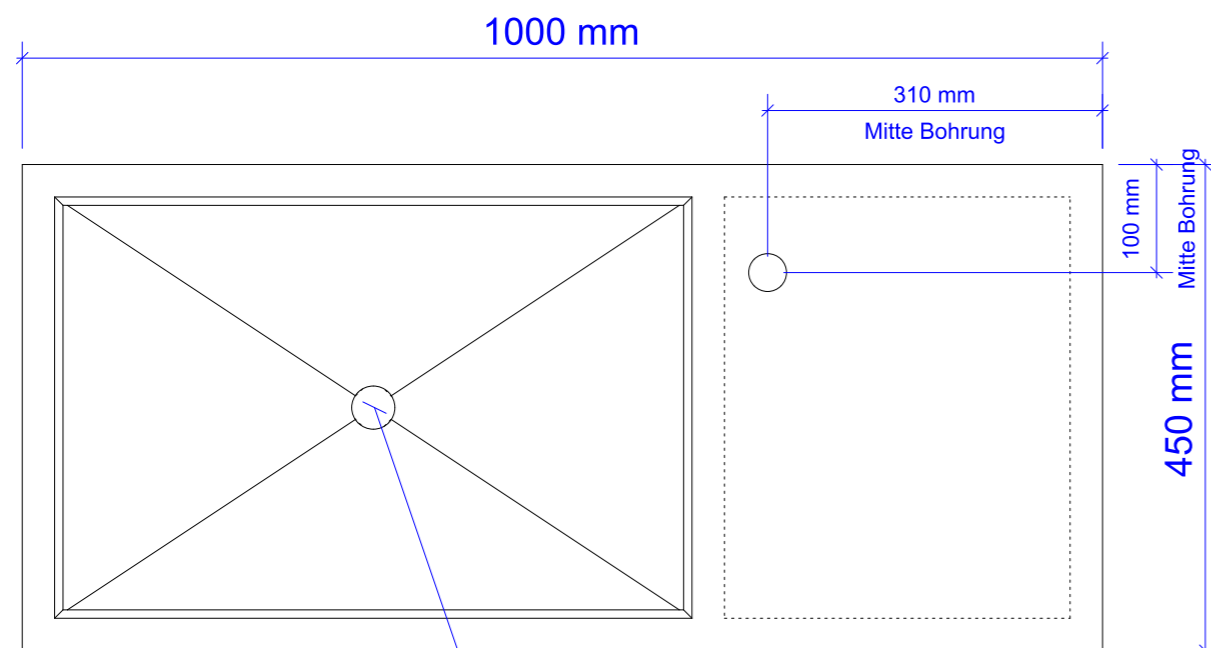
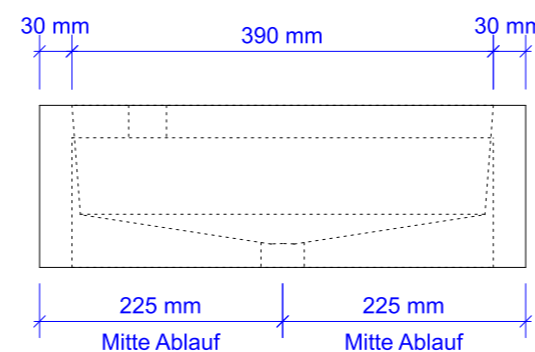
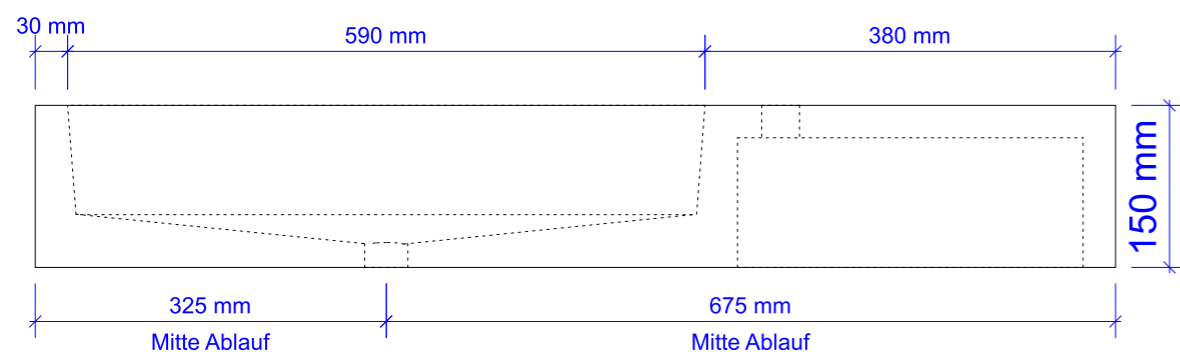
Oberflächenbeschichtung:

Jedes unserer Waschbecken wird mit einer schmutzhemmenden Beton Versiegelung behandelt.

Sonstige Details:

- Jedes B&K Design Beton Waschbecken wird in unserer Hauseigenen Beton Manufaktur hergestellt und ist in Hell, Mittel und Dunkel bestellbar.

- Alle unsere Becken werden ohne Überlauf gefertigt!

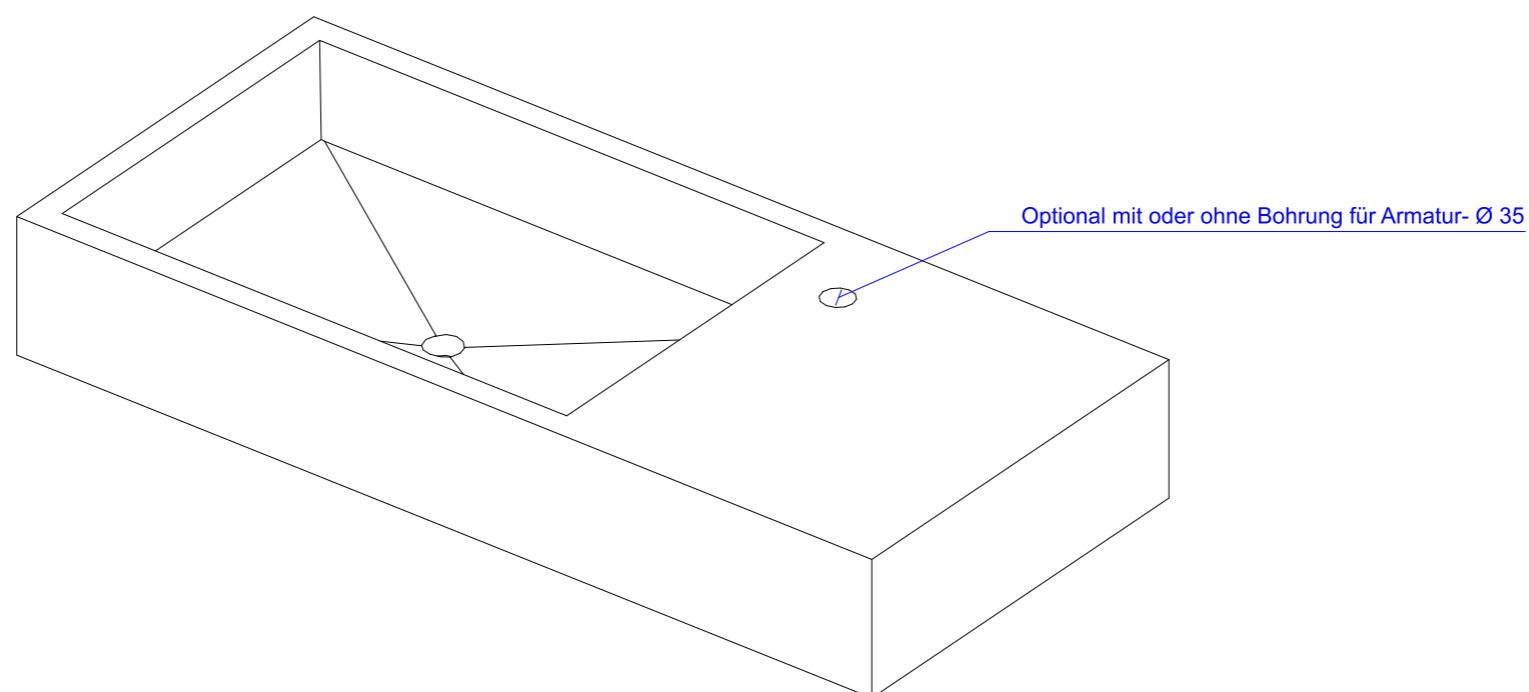


Beton Waschbecken L mit Ablage Rechts | Classicline

- Maße ca. 560 x 400 x 150 (BxTxH)

- ca. 65 kg

Ablauf standardisiert, passend für alle handelsüblichen Ablaufgarnituren - Ø 40 mm
die Materialstärke in diesem Bereich liegt bei ca. 2-3cm Dicke, eventuell wird ein Distanzstück benötigt



Projekt: Beton Waschbecken L mit Ablage | Classicline

Seite M

2/2

1 : 7

Ausführung: Mit Ablage links (56 x 40 x 15 cm)

Materialien:

Waschbecken aus 100% echtem Beton. Die betontypischen Eigenschaften, wie Luftblasen, Farbverläufe, unterschiedliche Oberflächen zeigen die Charakteristik des Materials und der Herstellung und sind kein Reklamationsgrund.

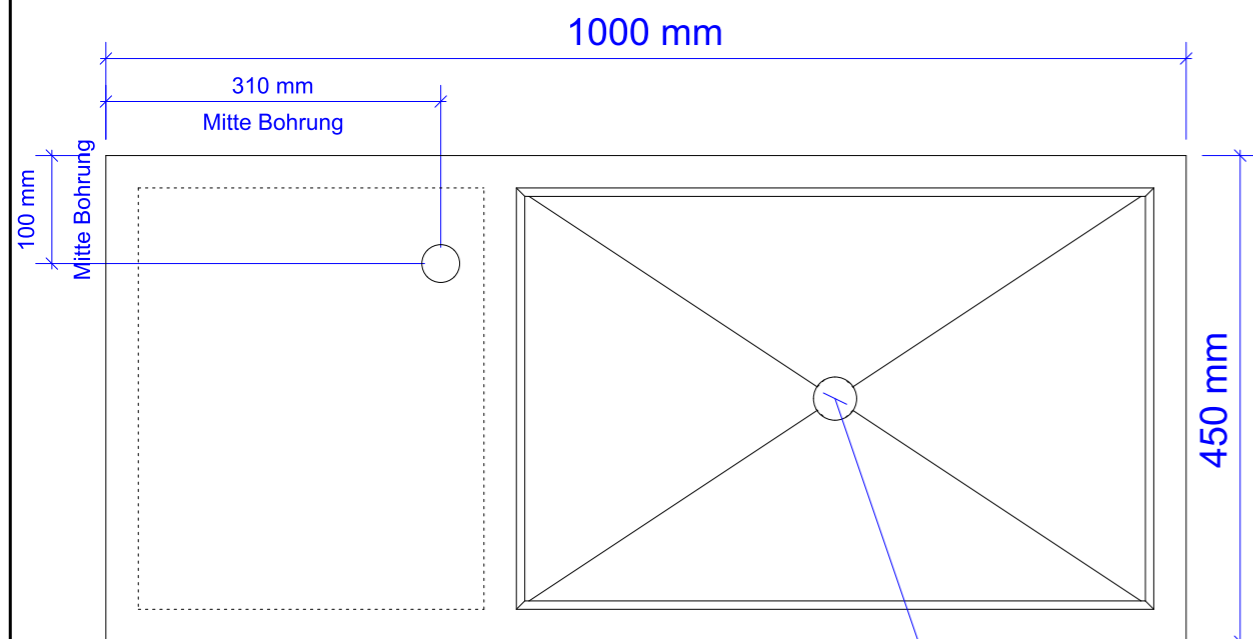
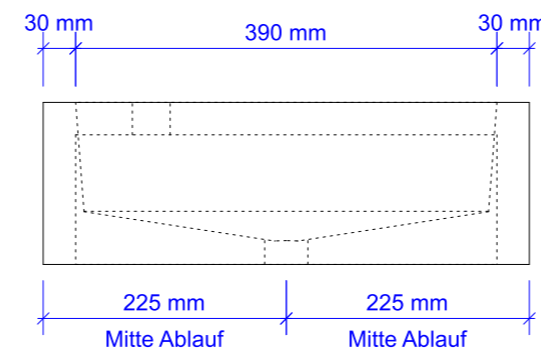
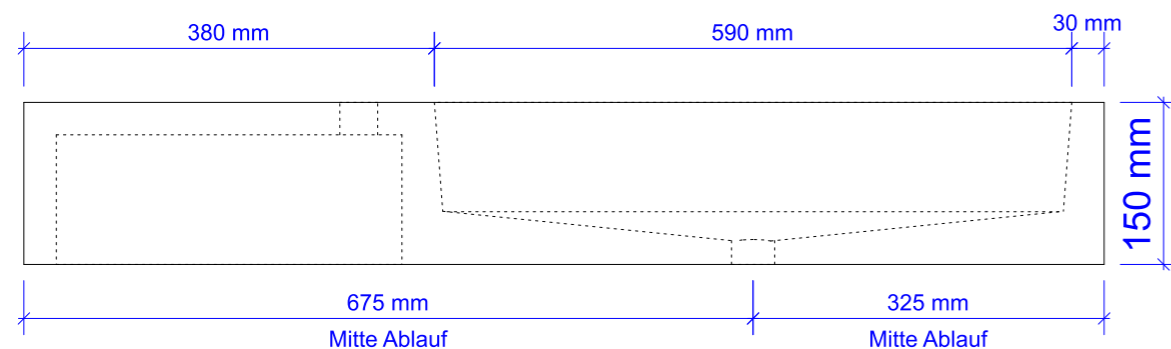
Oberflächenbeschichtung:

Jedes unserer Waschbecken wird mit einer schmutzhemmenden Beton Versiegelung behandelt.

Sonstige Details:

- Jedes B&K Design Beton Waschbecken wird in unserer Hauseigenen Beton Manufaktur hergestellt und ist in Hell, Mittel und Dunkel bestellbar.

- Alle unsere Becken werden ohne Überlauf gefertigt!



Beton Waschbecken L mit Ablage Links | Classicline

- Maße ca. 1000 x 450 x 150 (BxTxH)

- ca. 65 kg

Ablauf standardisiert, passend für alle handelsüblichen Ablaufgarnituren - Ø 40 mm
die Materialstärke in diesem Bereich liegt bei ca. 2-3cm Dicke, eventuell wird ein Distanzstück benötigt

