

**Projekt:** Beton Waschbecken L mit Ablage | Slimline

**Seite** M

1/2 1 : 7

**Ausführung:** Ablage rechts (1000 x 450 x 120 mm)

**Materialien:**

Waschbecken aus 100% echtem Beton. Die betontypischen Eigenschaften, wie Luftblasen, Farbverläufe, unterschiedliche Oberflächen zeigen die Charakteristik des Materials und der Herstellung und sind kein Reklamationsgrund.

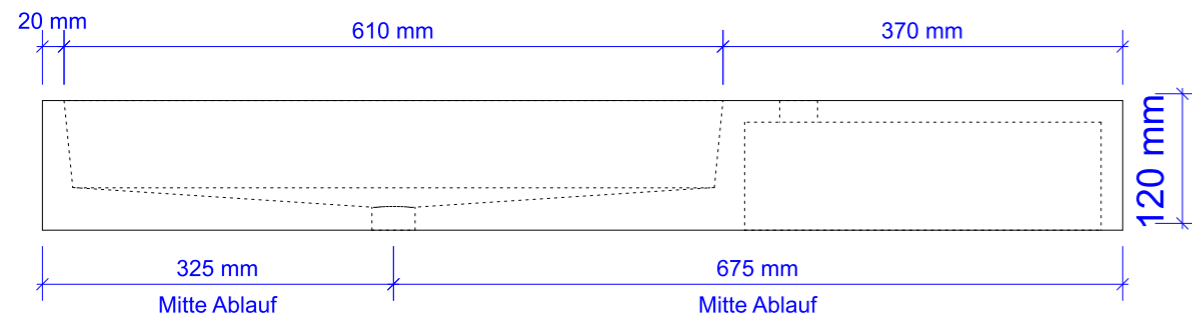
**Oberflächenbeschichtung:**

Jedes unserer Waschbecken wird mit einer schmutzhemmenden Beton Versiegelung behandelt.

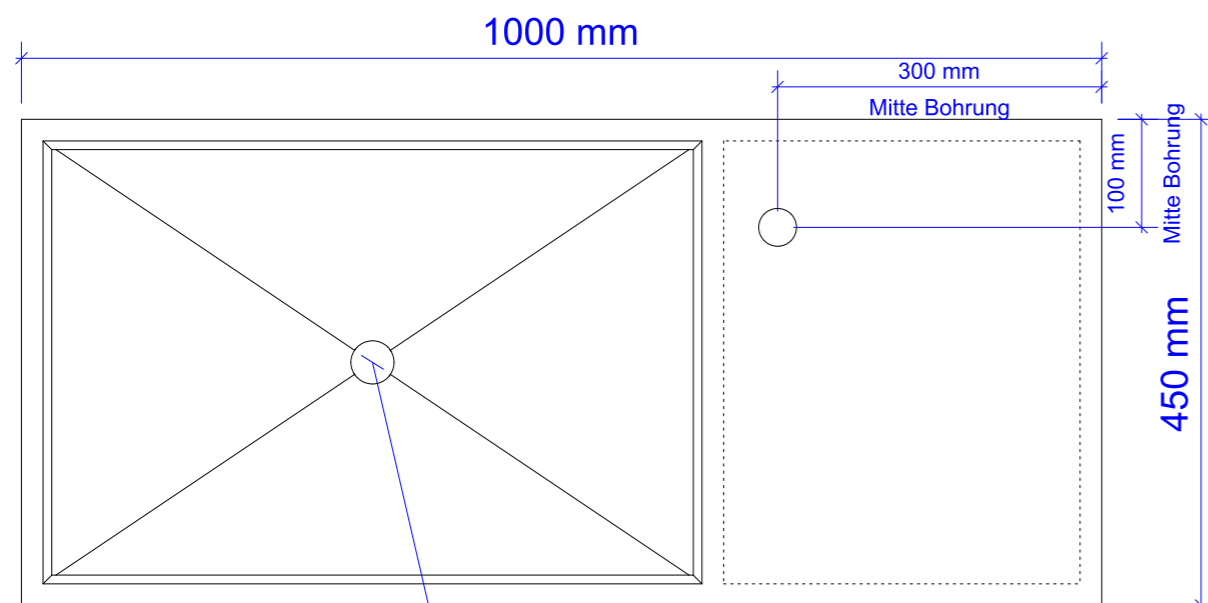
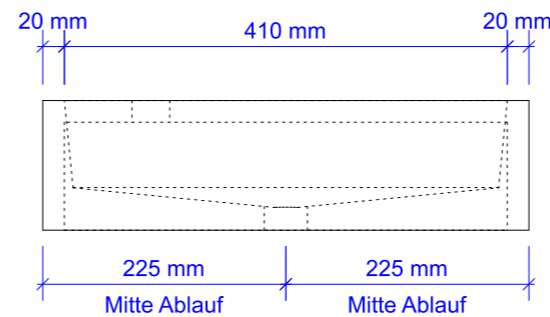
**Sonstige Details:**

- Jedes B&K Design Beton Waschbecken wird in unserer Hauseigenen Beton Manufaktur hergestellt und ist in Hell, Mittel und Dunkel bestellbar.

- Alle unsere Becken werden ohne Überlauf gefertigt!

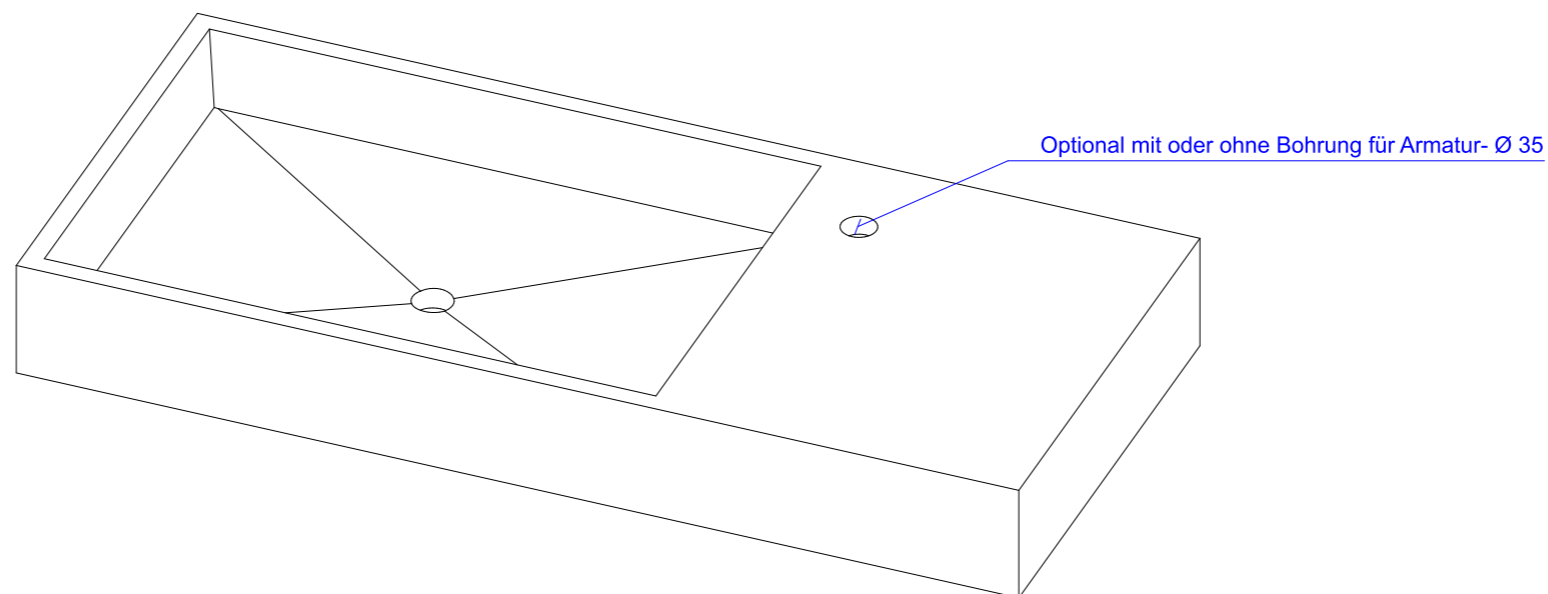


Ablage links



**Beton Waschbecken L mit Ablage Rechts | Slimline**  
- Maße ca. 1000 x 450 x 120 mm (BxTxH)  
- ca. 50 kg

Ablauf standardisiert, passend für alle handelsüblichen Ablaufgarnituren - Ø 40 mm  
die Materialstärke in diesem Bereich liegt bei ca. 2-3cm Dicke, eventuell wird ein Distanzstück benötigt



**Projekt:** Beton Waschbecken L mit Ablage | Slimline

**Seite** **M**

2/2

1 : 7

**Ausführung:** Ablage links (1000 x 450 x 120 mm)

**Materialien:**

Waschbecken aus 100% echtem Beton. Die betontypischen Eigenschaften, wie Luftblasen, Farbverläufe, unterschiedliche Oberflächen zeigen die Charakteristik des Materials und der Herstellung und sind kein Reklamationsgrund.

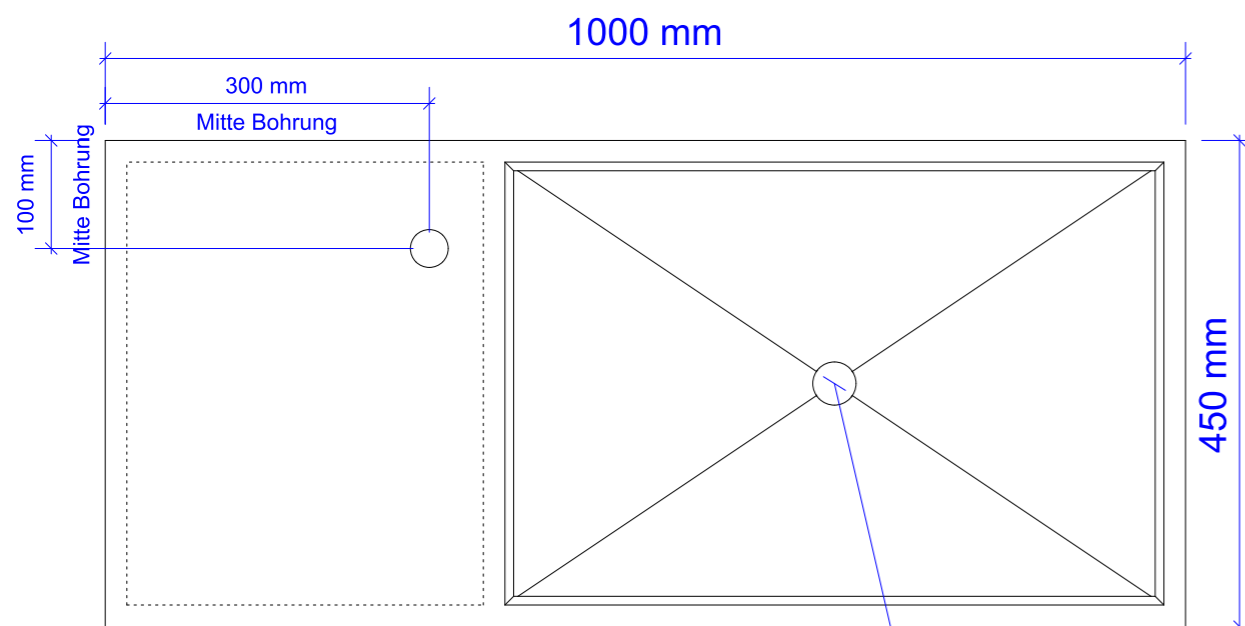
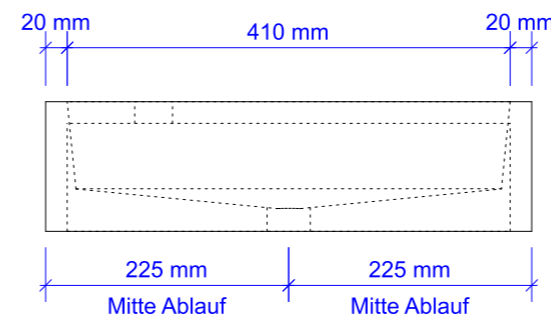
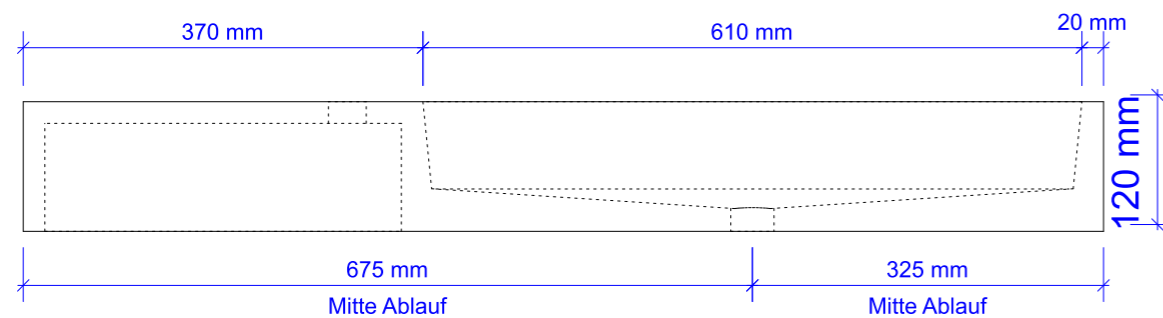
**Oberflächenbeschichtung:**

Jedes unserer Waschbecken wird mit einer schmutzhemmenden Beton Versiegelung behandelt.

**Sonstige Details:**

- Jedes B&K Design Beton Waschbecken wird in unserer Hauseigenen Beton Manufaktur hergestellt und ist in Hell, Mittel und Dunkel bestellbar.

- Alle unsere Becken werden ohne Überlauf gefertigt!



**Beton Waschbecken L mit Ablage Links | Slimline**

- Maße ca. 1000 x 450 x 120 mm (BxTxH)

- ca. 50 kg

Ablauf standardisiert, passend für alle handelsüblichen Ablaufgarnituren - Ø 40 mm  
die Materialstärke in diesem Bereich liegt bei ca. 2-3cm Dicke, eventuell wird ein Distanzstück benötigt

