

Materialien:

Waschbecken aus 100% echtem Beton.
Die betontypischen Eigenschaften,
wie Luftblasen, Farbverläufe,
unterschiedliche Oberflächen zeigen
die Charakteristik des Materials und der
Herstellung und sind kein Reklamationsgrund.

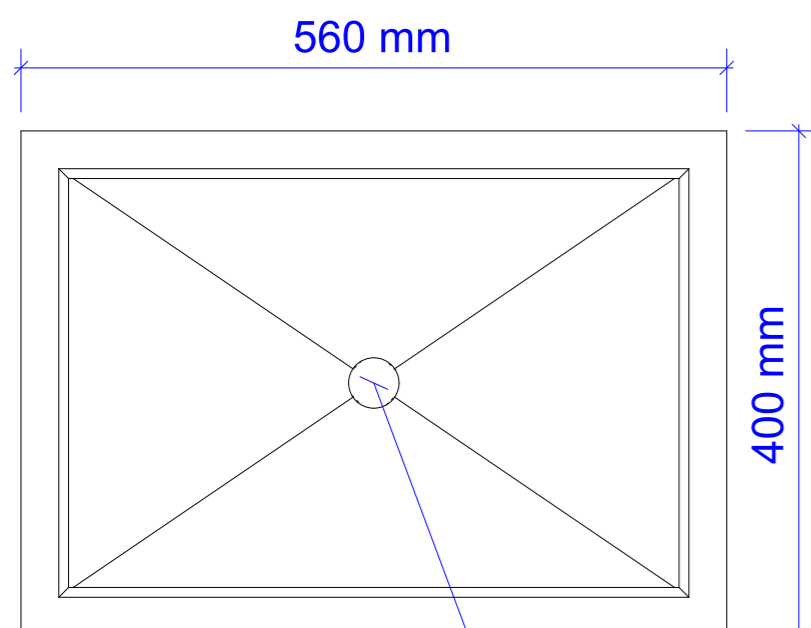
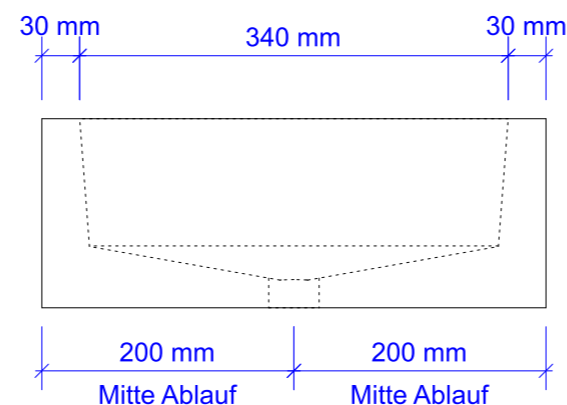
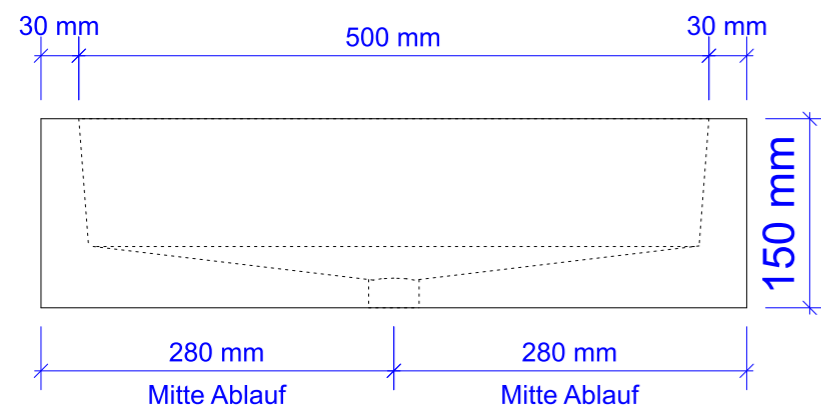
Oberflächenbeschichtung:

Jedes unserer Waschbecken wird mit einer
schmutzhemmenden Beton Versiegelung
behandelt.

Sonstige Details:

- Jedes B&K Design Beton Waschbecken
wird in unserer Hauseigenen Beton
Manufaktur hergestellt und ist in Hell,
Mittel und Dunkel bestellbar.

- Alle unsere Becken werden ohne
Überlauf gefertigt!

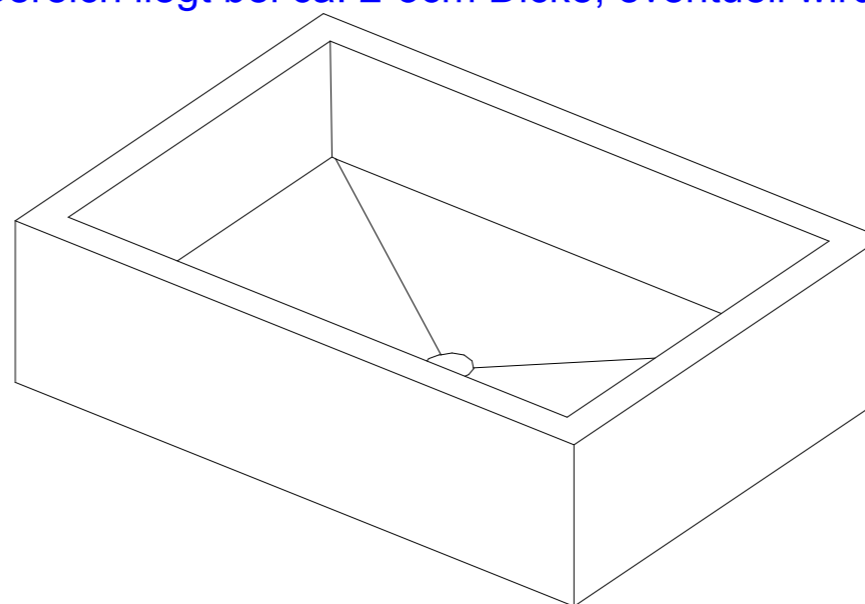


Beton Waschbecken M | Classicline

- Maße ca. 560 x 400 x 150 (BxTxH)

- ca. 38 kg

Ablauf standardisiert, passend für alle handelsüblichen Ablaufgarnituren - Ø 40 mm
die Materialstärke in diesem Bereich liegt bei ca. 2-3cm Dicke, eventuell wird ein Distanzstück benötigt



Projekt: Beton Waschbecken M |
Classicline

Seite

M

2/2

1 : 6

Ausführung: Mit Ablage hinten (56 x
48 x 15 cm)

Materialien:

Waschbecken aus 100% echtem Beton.
Die betontypischen Eigenschaften,
wie Luftblasen, Farbverläufe,
unterschiedliche Oberflächen zeigen
die Charakteristik des Materials und der
Herstellung und sind kein Reklamationsgrund.

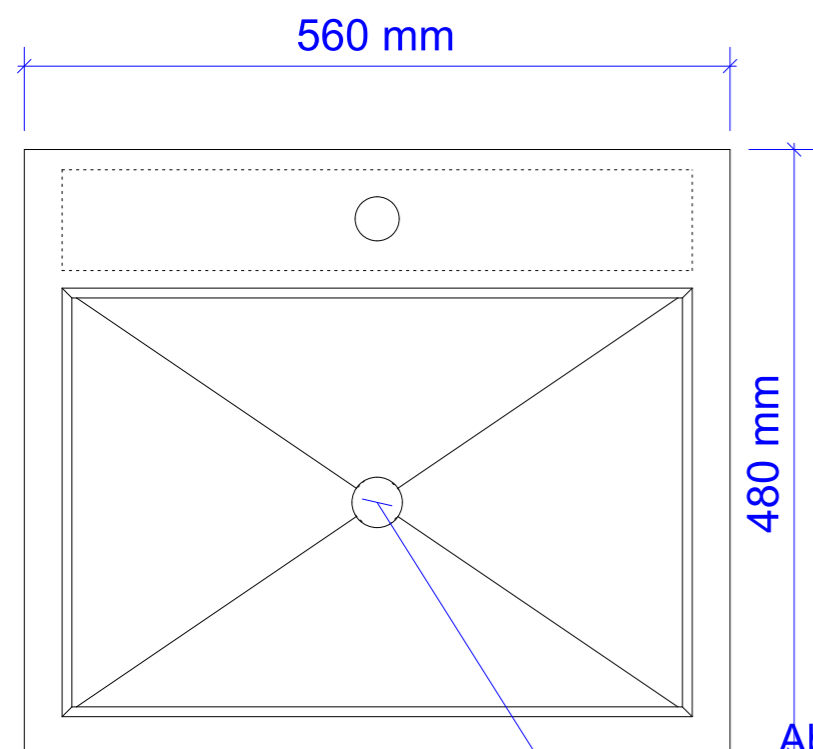
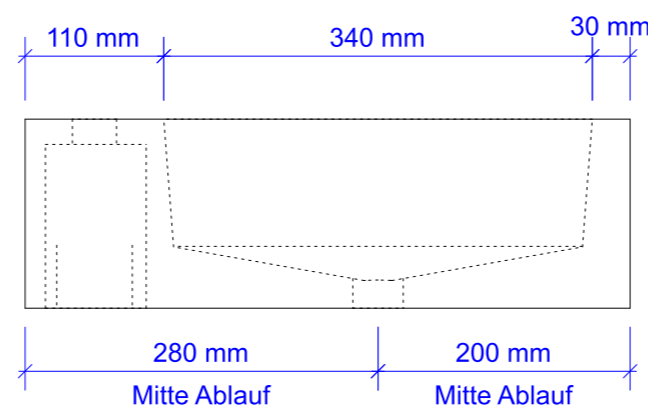
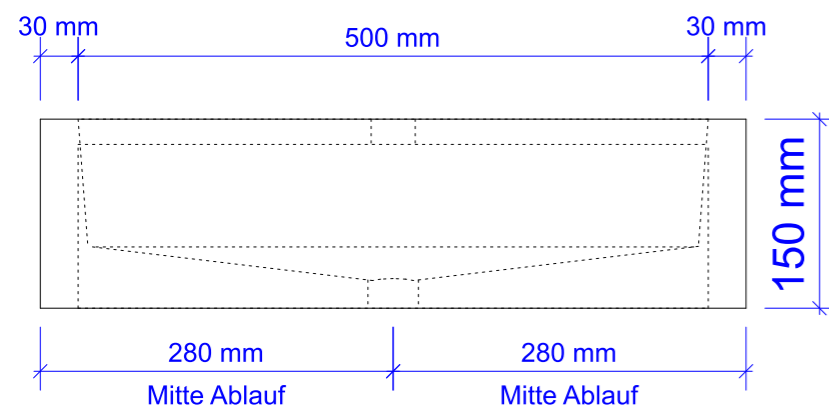
Oberflächenbeschichtung:

Jedes unserer Waschbecken wird mit einer
schmutzhemmenden Beton Versiegelung
behandelt.

Sonstige Details:

- Jedes B&K Design Beton Waschbecken
wird in unserer Hauseigenen Beton
Manufaktur hergestellt und ist in Hell,
Mittel und Dunkel bestellbar.

- Alle unsere Becken werden ohne
Überlauf gefertigt!



Beton Waschbecken mit Ablage hinten | Classicline

- Maße ca. 560 x 480 x 150 (BxTxH)

- ca. 40 kg

Ablauf standardisiert, passend für alle handelsüblichen Ablaufgarnituren - Ø 40 mm

die Materialstärke in diesem Bereich liegt bei ca. 2-3cm Dicke, eventuell wird ein Distanzstück benötigt

