

**Projekt:** Beton Waschbecken M  
Doppel

**Seite**

**M**

1/1

1 : 8

**Ausführung:** Standard (160 x 40 x  
15 cm)

**Materialien:**

Waschbecken aus 100% echtem Beton.  
Die betontypischen Eigenschaften,  
wie Luftblasen, Farbverläufe,  
unterschiedliche Oberflächen zeigen  
die Charakteristik des Materials und der  
Herstellung und sind kein Reklamationsgrund.

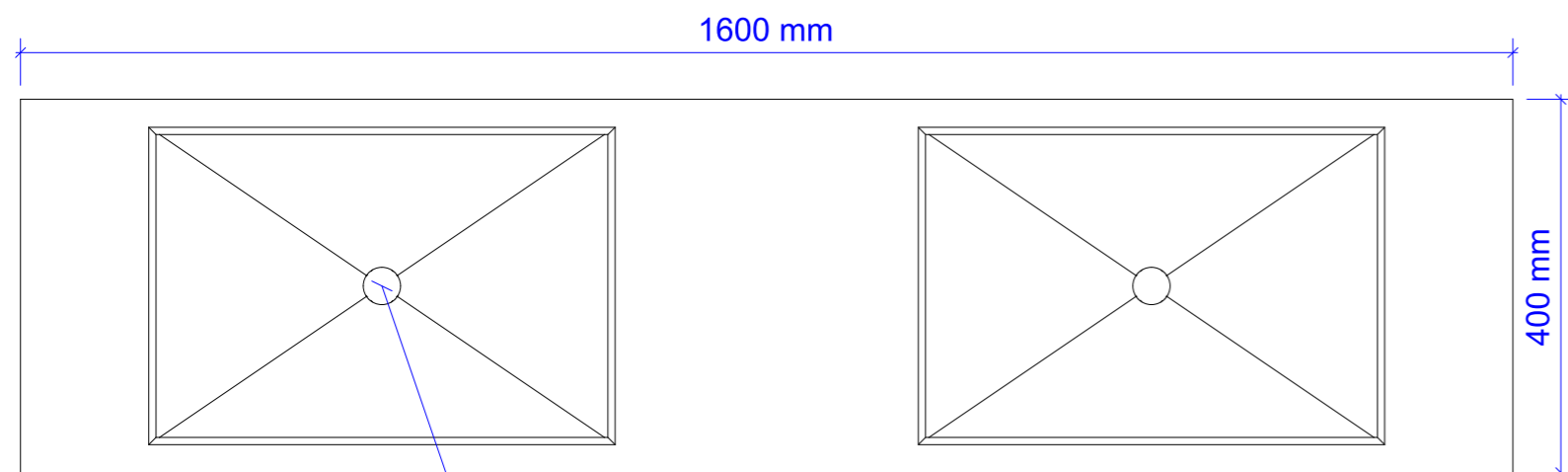
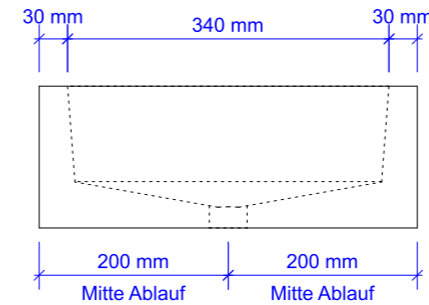
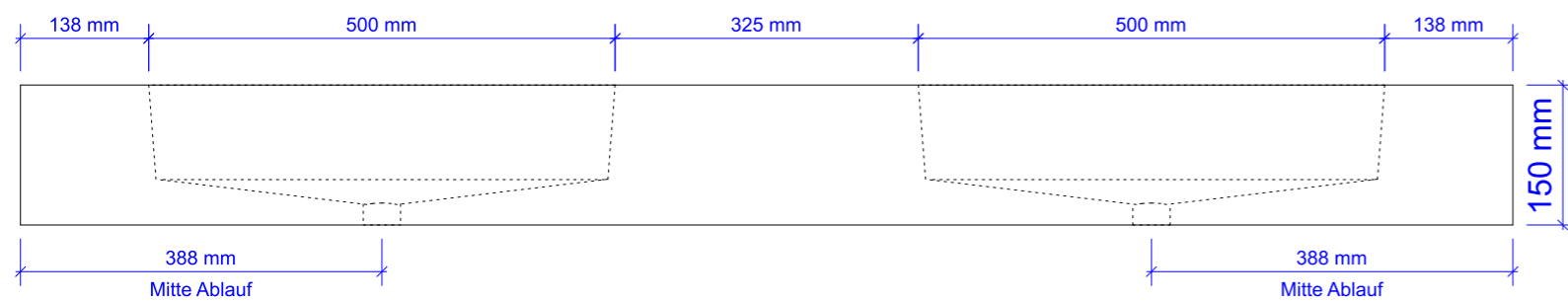
**Oberflächenbeschichtung:**

Jedes unserer Waschbecken wird mit einer  
schmutzhemmenden Beton Versiegelung  
behandelt.

**Sonstige Details:**

- Jedes B&K Design Beton Waschbecken  
wird in unserer Hauseigenen Beton  
Manufaktur hergestellt und ist in Hell,  
Mittel und Dunkel bestellbar.

- Alle unsere Becken werden ohne  
Überlauf gefertigt!



**Beton Waschbecken M Doppel | Classicline**

- Maße ca. 1600 x 400 x 150 (BxTxH)

- ca. 140 kg

Ablauf standardisiert, passend für alle handelsüblichen Ablaufgarnituren - Ø 40 mm  
die Materialstärke in diesem Bereich liegt bei ca. 2-3cm Dicke, eventuell wird ein Distanzstück benötigt

