

Projekt: Beton Waschbecken S |
Classicline

Seite

M

1/2

1 : 6

Ausführung: Standard (46 x 32 x 15
cm)

Materialien:

Waschbecken aus 100% echtem Beton.
Die betontypischen Eigenschaften,
wie Luftblasen, Farbverläufe,
unterschiedliche Oberflächen zeigen
die Charakteristik des Materials und der
Herstellung und sind kein Reklamationsgrund.

Oberflächenbeschichtung:

Jedes unserer Waschbecken wird mit einer
schmutzhemmenden Beton Versiegelung
behandelt.

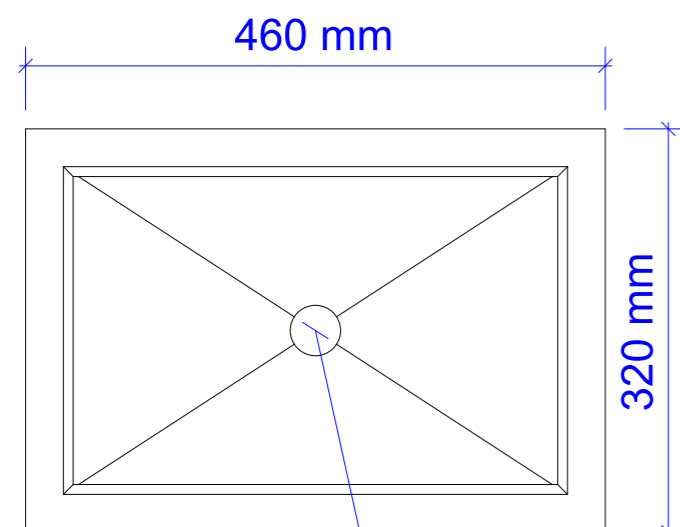
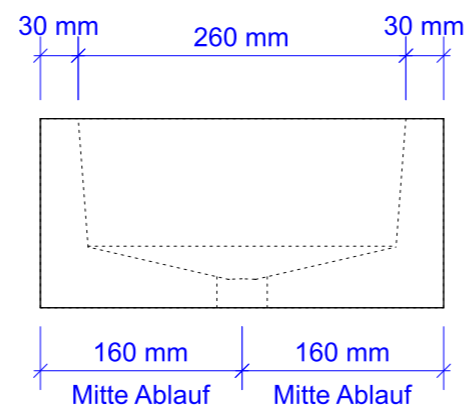
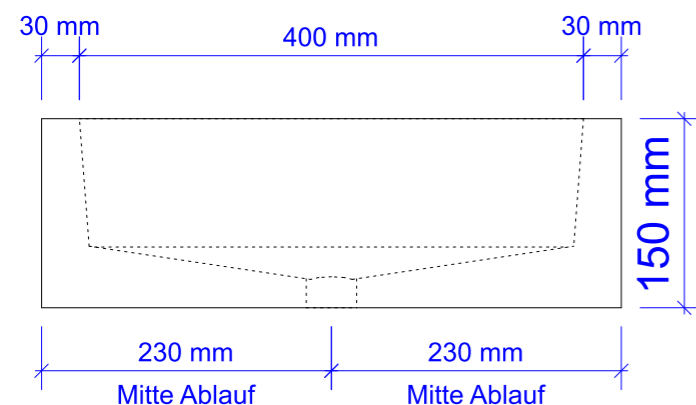
Sonstige Details:

- Jedes B&K Design Beton Waschbecken
wird in unserer Hauseigenen Beton
Manufaktur hergestellt und ist in Hell,
Mittel und Dunkel bestellbar.

- Alle unsere Becken werden ohne
Überlauf gefertigt!

Dieses Dokument ist Eigentum der Firma
B&K Design GmbH & Co. KG
Martinstraße 88, 41063 Mönchengladbach.

Jegliche Form der Eigennutzung,
Vervielfältigung oder Weitergabe an Dritte ist
verboten, gemäß § 18 UWG.



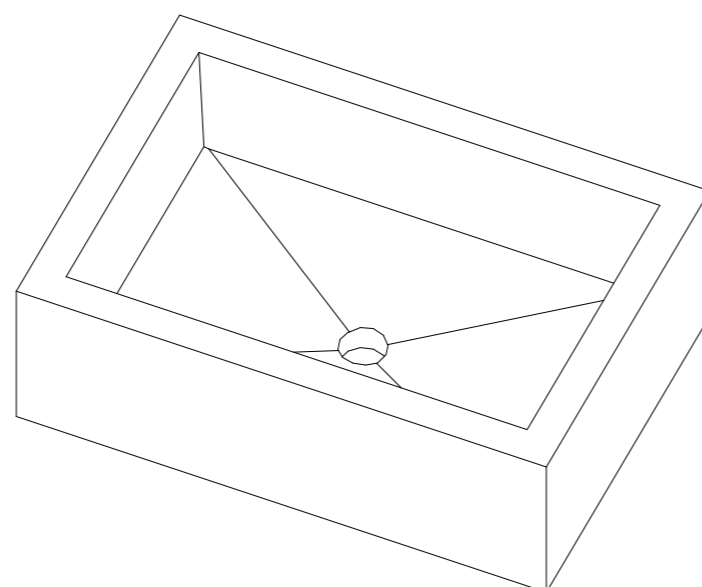
Beton Waschbecken S | Classicline

- Maße ca. 460 x 320 x 150 (BxTxH)

- ca. 30 kg

Ablauf standardisiert, passend für alle handelsüblichen Ablaufgarnituren - Ø 40 mm

die Materialstärke in diesem Bereich liegt bei ca. 2-3cm Dicke, eventuell wird ein Distanzstück benötigt



Projekt: Beton Waschbecken S |
Classicline

Seite

M

2/2

1 : 6

Ausführung: Mit Ablage hinten (46 x
40 x 15 cm)

Materialien:

Waschbecken aus 100% echtem Beton.
Die betontypischen Eigenschaften,
wie Luftblasen, Farbverläufe,
unterschiedliche Oberflächen zeigen
die Charakteristik des Materials und der
Herstellung und sind kein Reklamationsgrund.

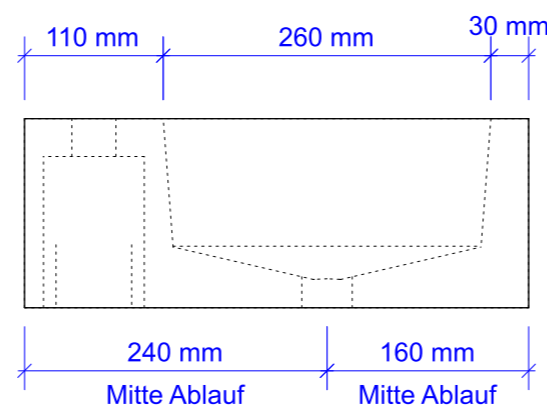
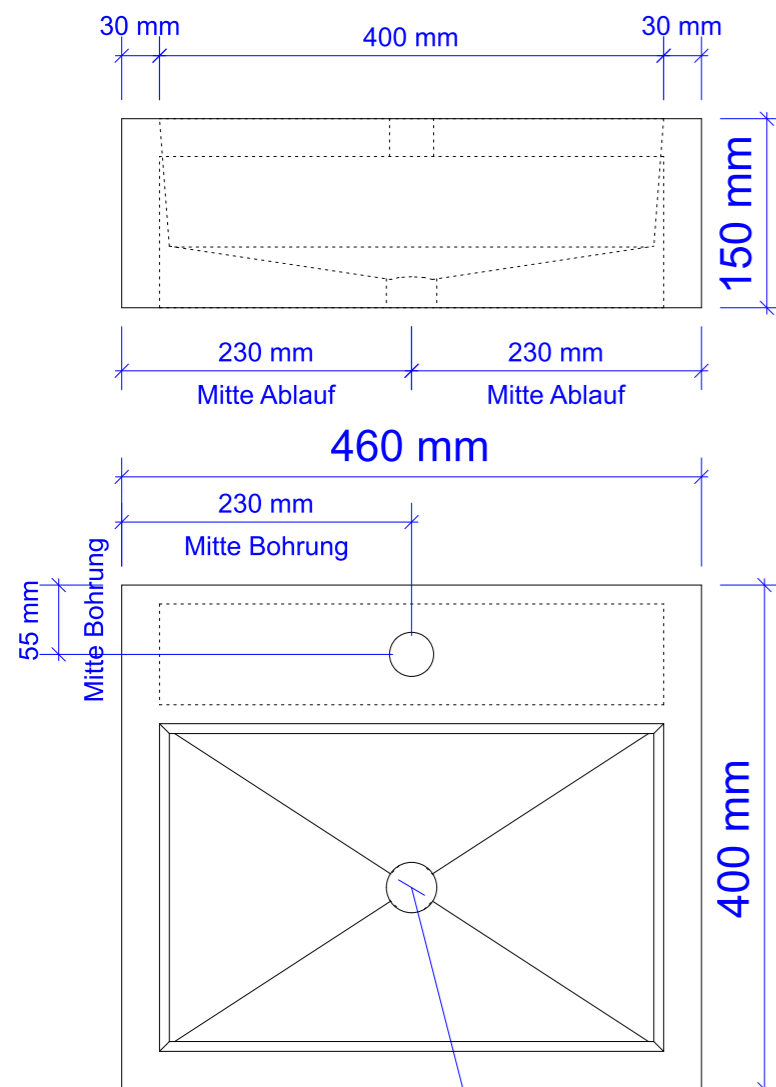
Oberflächenbeschichtung:

Jedes unserer Waschbecken wird mit einer
schmutzhemmenden Beton Versiegelung
behandelt.

Sonstige Details:

- Jedes B&K Design Beton Waschbecken
wird in unserer Hauseigenen Beton
Manufaktur hergestellt und ist in Hell,
Mittel und Dunkel bestellbar.

- Alle unsere Becken werden ohne
Überlauf gefertigt!



Beton Waschbecken S mit Ablage hinten | Classicline
- Maße ca. 460 x 400 x 150 (BxTxH)
- ca. 30 kg

Ablauf standardisiert, passend für alle handelsüblichen Ablaufgarnituren - Ø 40 mm
die Materialstärke in diesem Bereich liegt bei ca. 2-3cm Dicke, eventuell wird ein Distanzstück benötigt

