

Datum:

03.01.2022

Projekt: Beton Waschbecken S mit Ablage | Slimline

Seite M

1/2

1 : 7

Ausführung: Ablage links (600 x 300 x 120 mm)

Materialien:

Waschbecken aus 100% echtem Beton. Die betontypischen Eigenschaften, wie Luftblasen, Farbverläufe, unterschiedliche Oberflächen zeigen die Charakteristik des Materials und der Herstellung und sind kein Reklamationsgrund.

Oberflächenbeschichtung:

Jedes unserer Waschbecken wird mit einer schmutzhemmenden Beton Versiegelung behandelt.

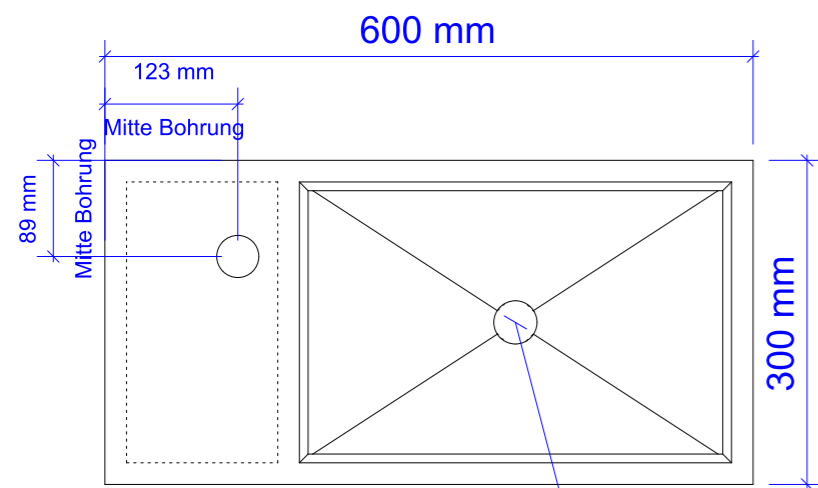
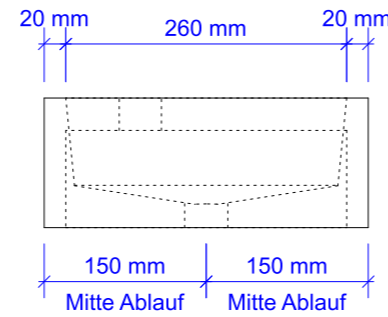
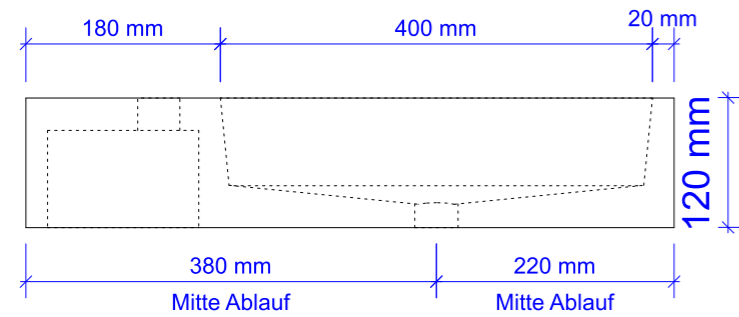
Sonstige Details:

- Jedes B&K Design Beton Waschbecken wird in unserer Hauseigenen Beton Manufaktur hergestellt und ist in Hell, Mittel und Dunkel bestellbar.

- Alle unsere Becken werden ohne Überlauf gefertigt!

Dieses Dokument ist Eigentum der Firma B&K Design GmbH & Co. KG Martinstraße 88, 41063 Mönchengladbach.

Jegliche Form der Eigennutzung, Vervielfältigung oder Weitergabe an Dritte ist verboten, gemäß § 18 UWG.



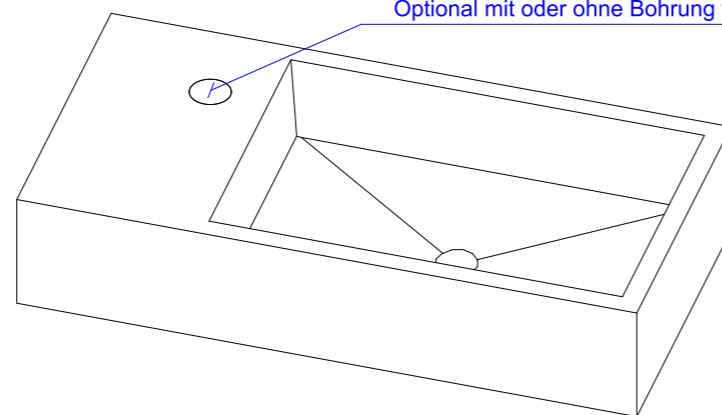
Beton Waschbecken S mit Ablage Links | Slimline

- Maße ca. 600 x 300 x 120 (BxTxH)

- ca. 25 kg

Ablauf standardisiert, passend für alle handelsüblichen Ablaufgarnituren - Ø 40 mm
die Materialstärke in diesem Bereich liegt bei ca. 2-3cm Dicke, eventuell wird ein Distanzstück benötigt

Optional mit oder ohne Bohrung für Armatur- Ø 35



Materialien:

Waschbecken aus 100% echtem Beton. Die betontypischen Eigenschaften, wie Luftblasen, Farbverläufe, unterschiedliche Oberflächen zeigen die Charakteristik des Materials und der Herstellung und sind kein Reklamationsgrund.

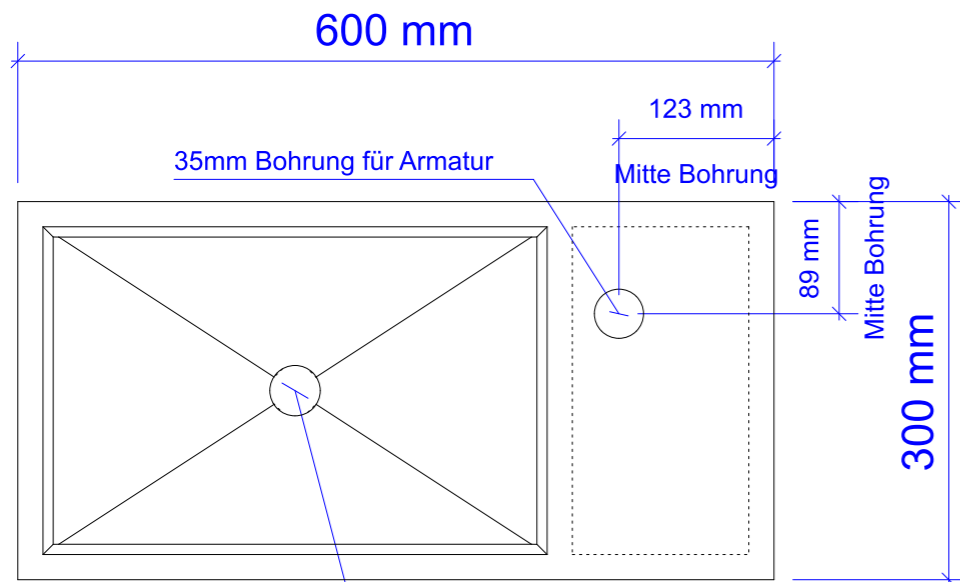
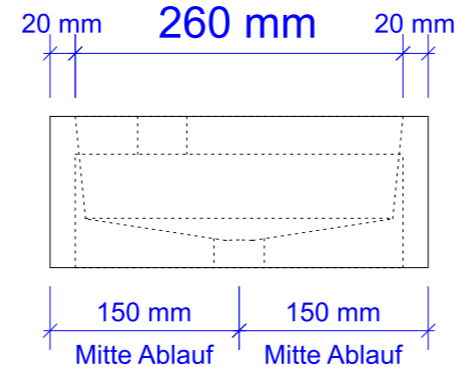
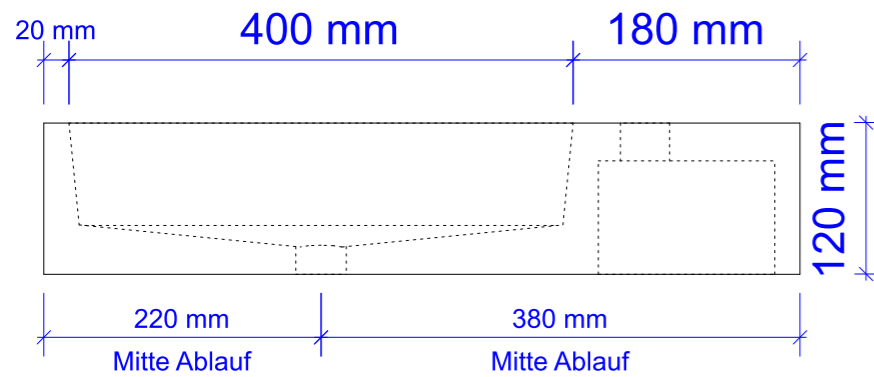
Oberflächenbeschichtung:

Jedes unserer Waschbecken wird mit einer schmutzhemmenden Beton Versiegelung behandelt.

Sonstige Details:

- Jedes B&K Design Beton Waschbecken wird in unserer Hauseigenen Beton Manufaktur hergestellt und ist in Hell, Mittel und Dunkel bestellbar.

- Alle unsere Becken werden ohne Überlauf gefertigt!



Beton Waschbecken S mit Ablage Rechts | Slimline

- Maße ca. 600 x 300 x 120 (BxTxH)
- ca. 25 kg

Ablauf standardisiert, passend für alle handelsüblichen Ablaufgarnituren - Ø 40 mm
die Materialstärke in diesem Bereich liegt bei ca. 2-3cm Dicke, eventuell wird ein Distanzstück benötigt

