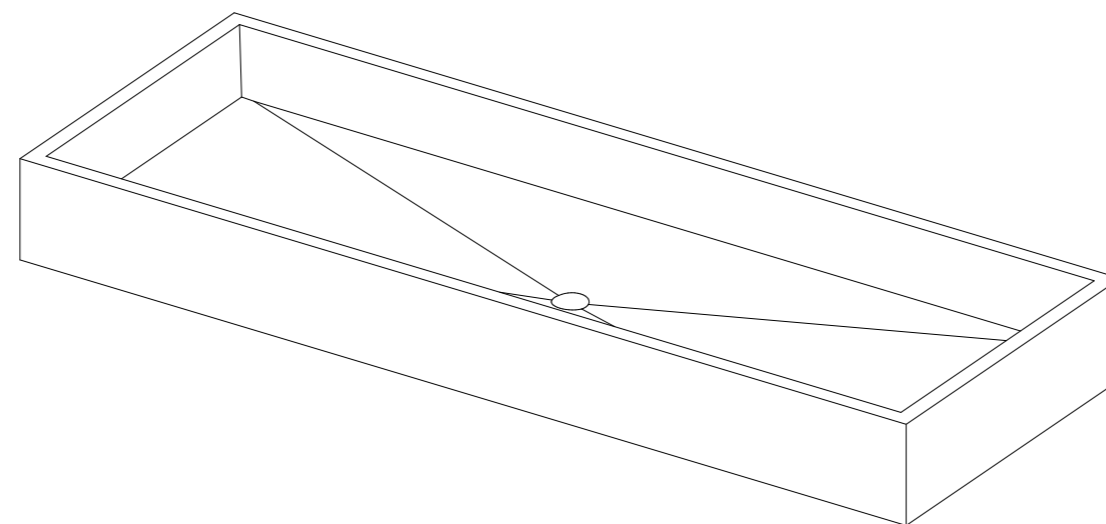


Beton Waschbecken XL | Slimline
- Maße ca. 1125 x 410 x 120 mm (BxTxH)
- ca. 50 kg

Ablauf standardisiert, passend für alle handelsüblichen Ablaufgarnituren - Ø 40 mm
die Materialstärke in diesem Bereich liegt bei ca. 2-3cm Dicke, eventuell wird ein Distanzstück benötigt



Datum:
03.01.2022

Projekt: Beton Waschbecken XL | Slimline

Seite M
1/3

Ausführung: Standard (112,5 x 41 x 12 cm)

Materialien:

Waschbecken aus 100% echtem Beton. Die betontypischen Eigenschaften, wie Luftblasen, Farbverläufe, unterschiedliche Oberflächen zeigen die Charakteristik des Materials und der Herstellung und sind kein Reklamationsgrund.

Oberflächenbeschichtung:

Jedes unserer Waschbecken wird mit einer schmutzhemmenden Beton Versiegelung behandelt.

Sonstige Details:

- Jedes B&K Design Beton Waschbecken wird in unserer Hauseigenen Beton Manufaktur hergestellt und ist in Hell, Mittel und Dunkel bestellbar.
- Alle unsere Becken werden ohne Überlauf gefertigt!

Materialien:

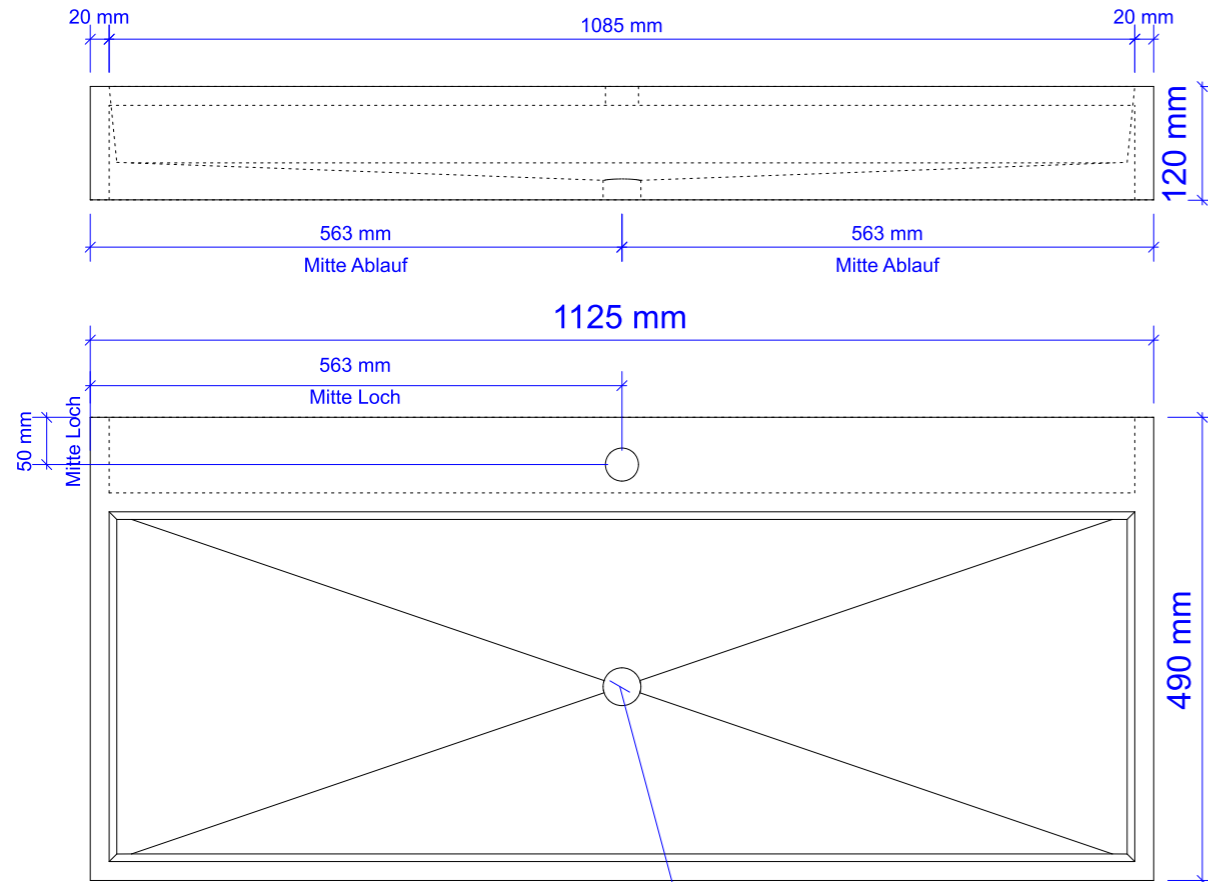
Waschbecken aus 100% echtem Beton. Die betontypischen Eigenschaften, wie Luftblasen, Farbverläufe, unterschiedliche Oberflächen zeigen die Charakteristik des Materials und der Herstellung und sind kein Reklamationsgrund.

Oberflächenbeschichtung:

Jedes unserer Waschbecken wird mit einer schmutzhemmenden Beton Versiegelung behandelt.

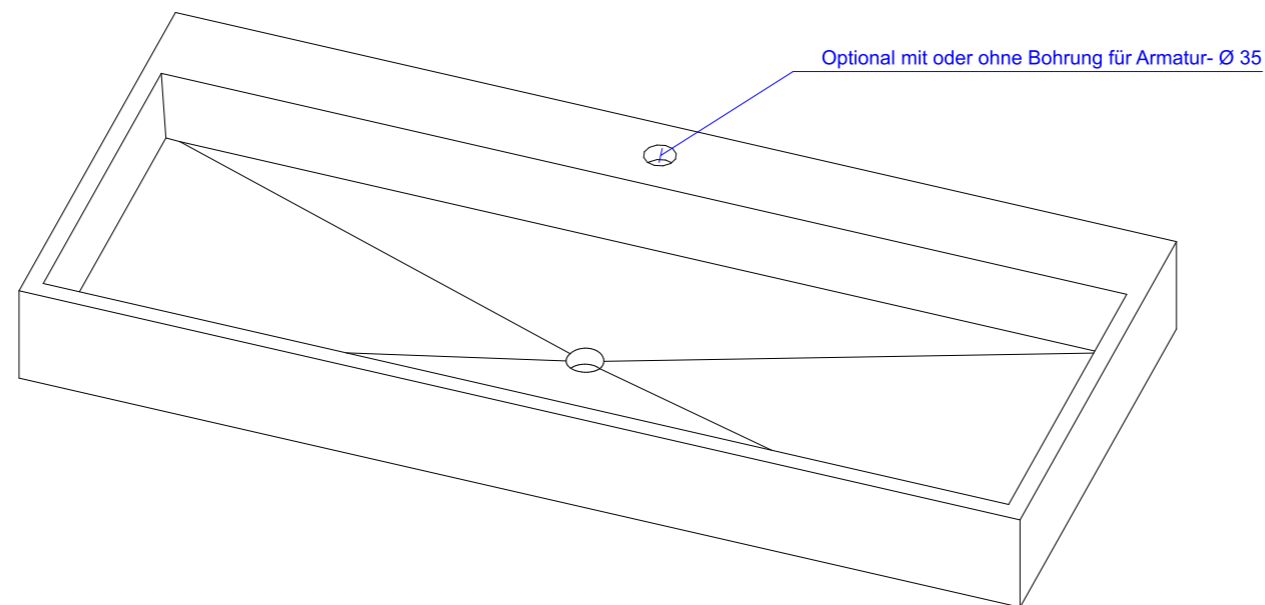
Sonstige Details:

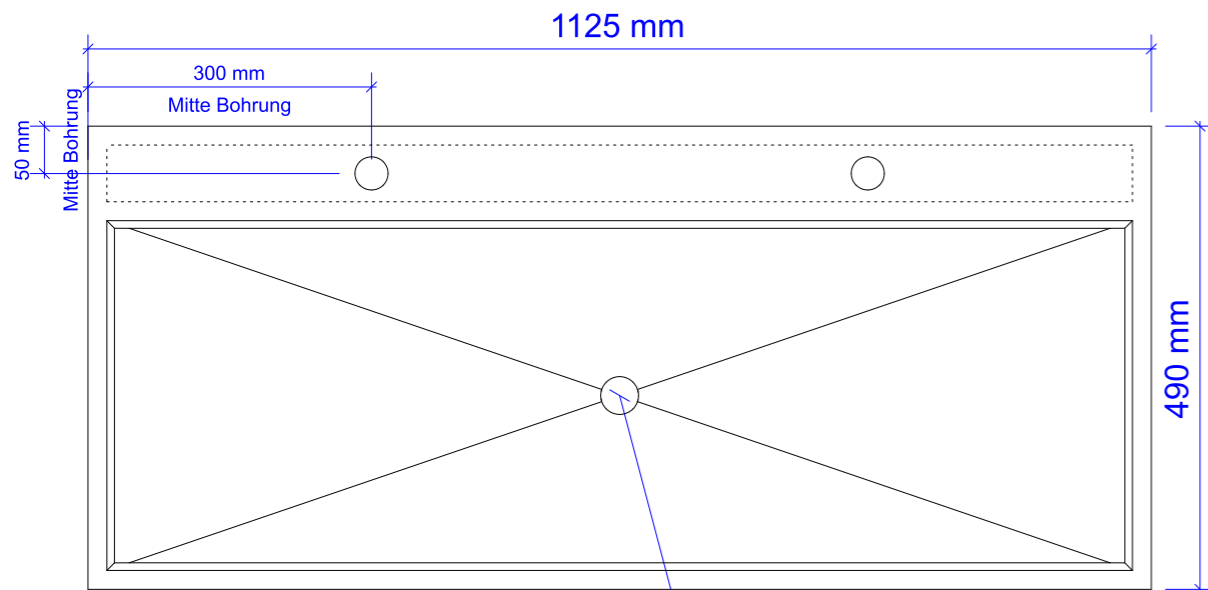
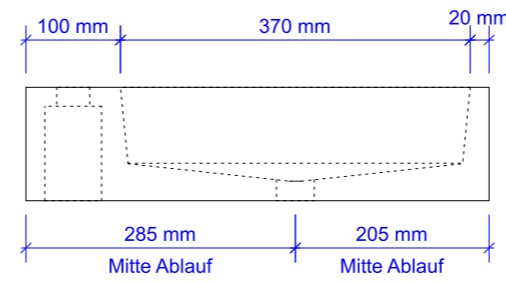
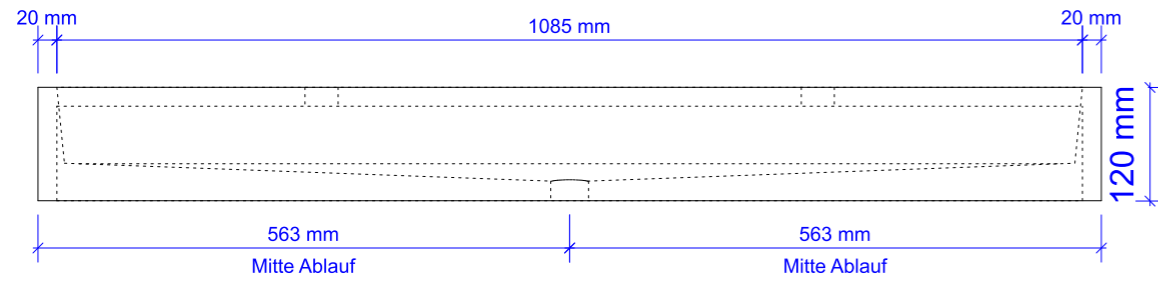
- Jedes B&K Design Beton Waschbecken wird in unserer Hauseigenen Beton Manufaktur hergestellt und ist in Hell, Mittel und Dunkel bestellbar.
- Alle unsere Becken werden ohne Überlauf gefertigt!



Beton Waschbecken XL mit Ablage Hinten | Slimline
- Maße ca. 1125 x 490 x 120 mm (BxTxH)
- ca. 60 kg

Ablauf standardisiert, passend für alle handelsüblichen Ablaufgarnituren - Ø 40 mm
die Materialstärke in diesem Bereich liegt bei ca. 2-3cm Dicke, eventuell wird ein Distanzstück benötigt





Beton Waschbecken XL mit mit Ablage hinten und 2 Bohrungen für 2 Armaturen (112,5 x 49 x 12 cm) | Slimline
- Maße ca. 1125 x 490 x 120 mm (BxTxH)
- ca. 60 kg

Ablauf standardisiert, passend für alle handelsüblichen Ablaufgarnituren - Ø 40 mm
die Materialstärke in diesem Bereich liegt bei ca. 2-3cm Dicke, eventuell wird ein Distanzstück benötigt

