

**Projekt:** Beton Waschbecken XL freischwebend inklusive unsichtbarer Wandbefestigung

**Seite** **M**

1/2 1 : 8

**Ausführung:** Standard (135 x 50 x 15 cm)

**Materialien:**

Waschbecken aus 100% echtem Beton. Die betontypischen Eigenschaften, wie Luftblasen, Farbverläufe, unterschiedliche Oberflächen zeigen die Charakteristik des Materials und der Herstellung und sind kein Reklamationsgrund.

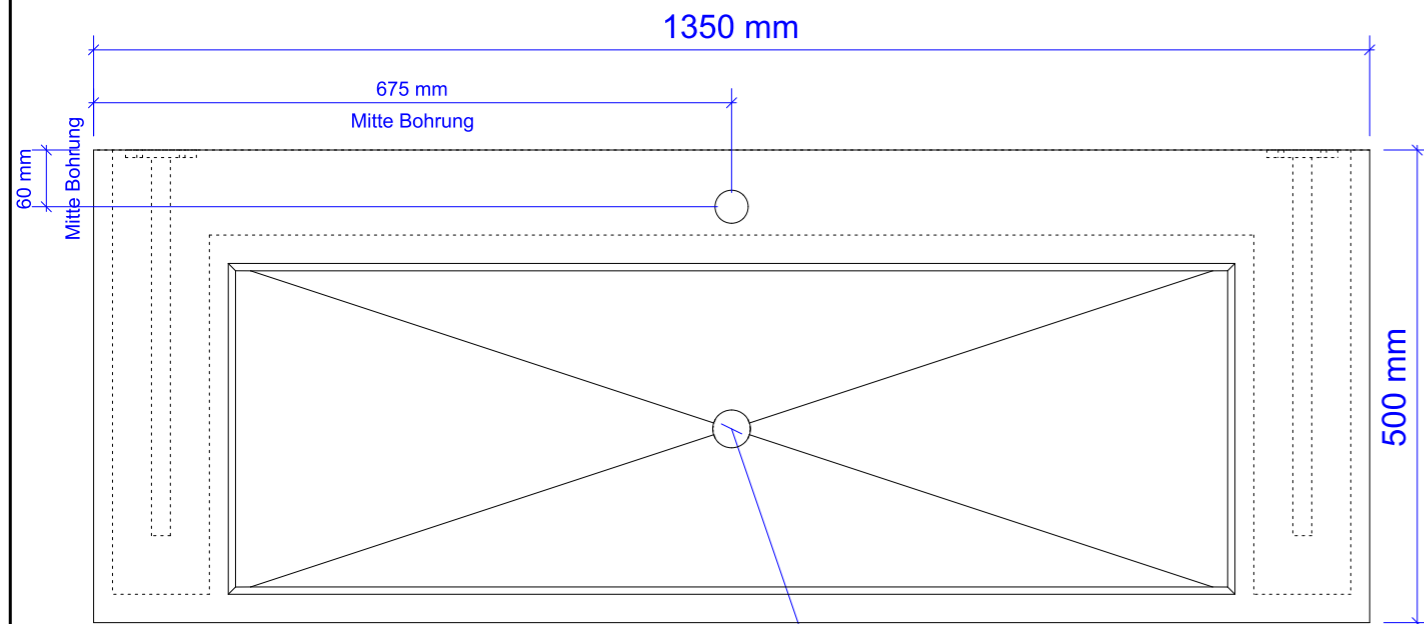
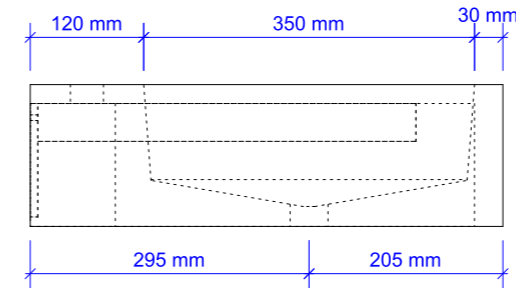
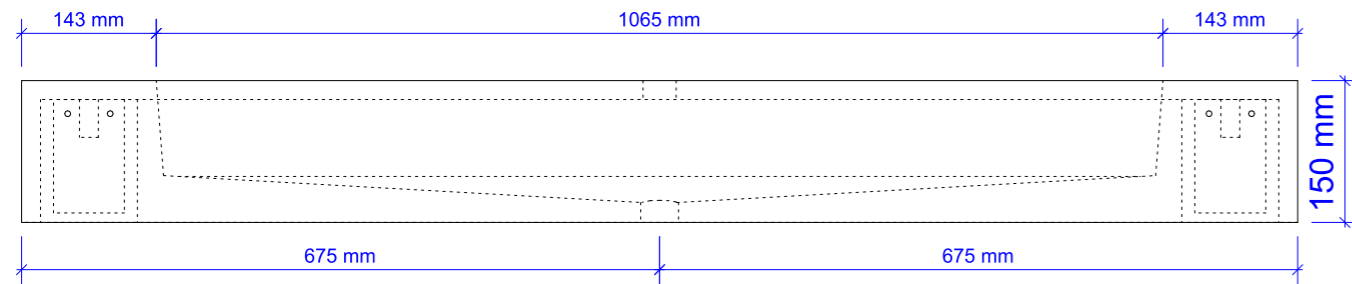
**Oberflächenbeschichtung:**

Jedes unserer Waschbecken wird mit einer schmutzhemmenden Beton Versiegelung behandelt.

**Sonstige Details:**

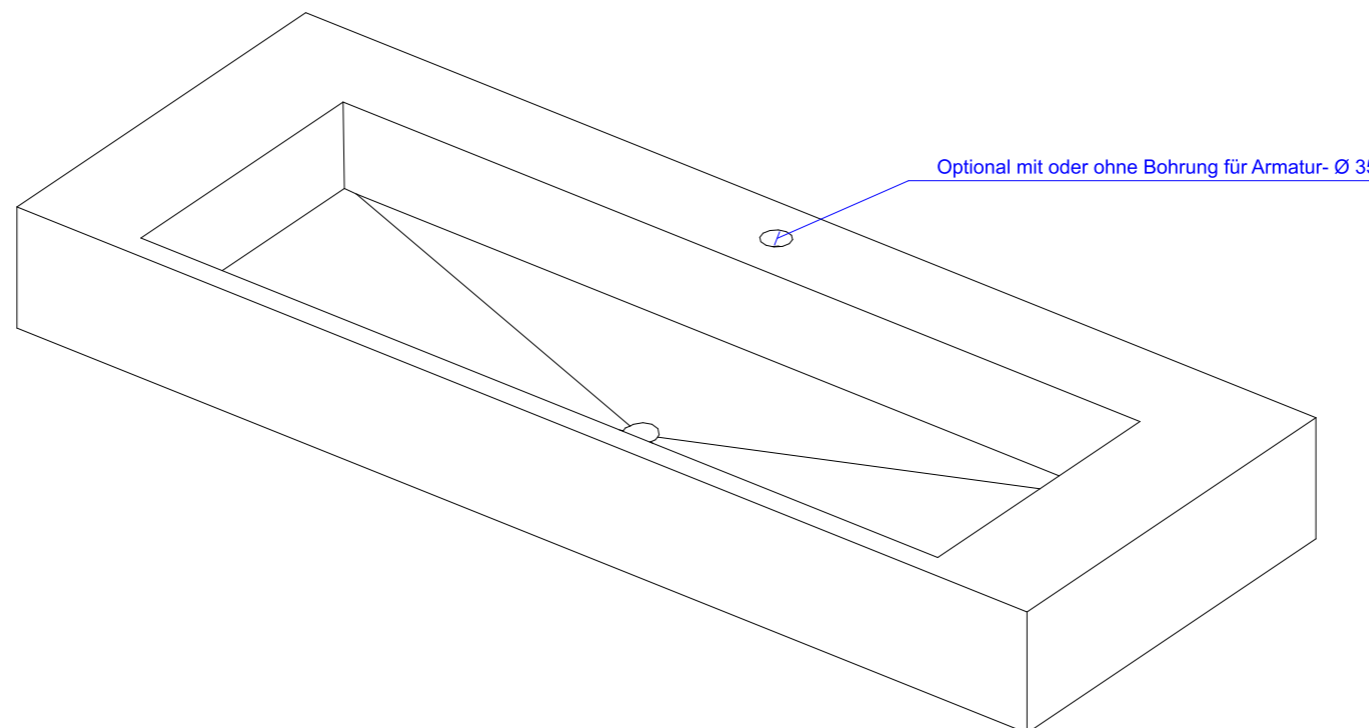
- Jedes B&K Design Beton Waschbecken wird in unserer Hauseigenen Beton Manufaktur hergestellt und ist in Hell, Mittel und Dunkel bestellbar.

- Alle unsere Becken werden ohne Überlauf gefertigt!



**Beton Waschbecken XL Freischwebend | Classicline**  
- Maße ca. 1350 x 500 x 150 (BxTxH)  
- ca. 85 kg

Ablauf standardisiert, passend für alle handelsüblichen Ablaufgarnituren - Ø 40 mm  
die Materialstärke in diesem Bereich liegt bei ca. 2-3cm Dicke, eventuell wird ein Distanzstück benötigt



**Projekt:** Beton Waschbecken XL  
freischwebend inklusive  
unsichtbarer  
Wandbefestigung

**Seite** M

2/2

1 : 8

**Ausführung:** 2 Bohrungen für 2  
Armaturen (135 x 50 x  
15 cm)

**Materialien:**

Waschbecken aus 100% echtem Beton.  
Die betontypischen Eigenschaften,  
wie Luftblasen, Farbverläufe,  
unterschiedliche Oberflächen zeigen  
die Charakteristik des Materials und der  
Herstellung und sind kein Reklamationsgrund.

**Oberflächenbeschichtung:**

Jedes unserer Waschbecken wird mit einer  
schmutzhemmenden Beton Versiegelung  
behandelt.

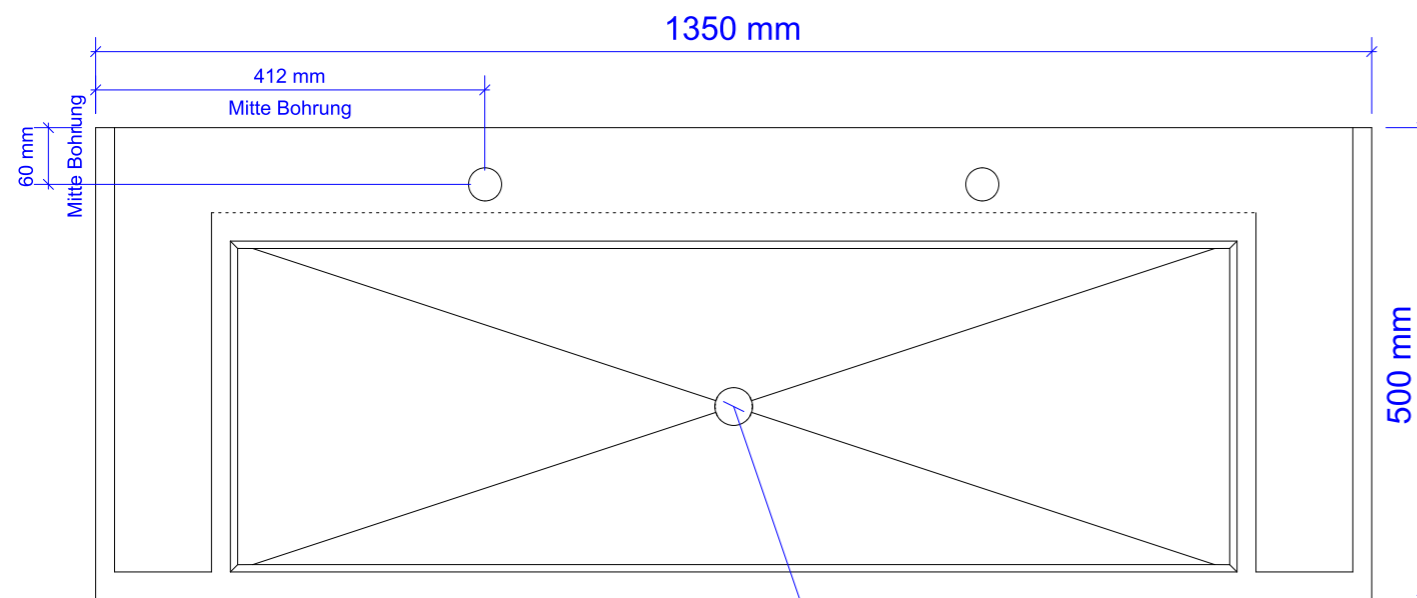
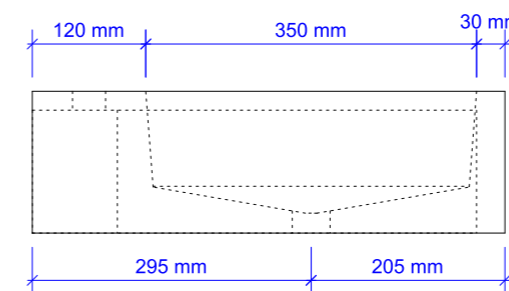
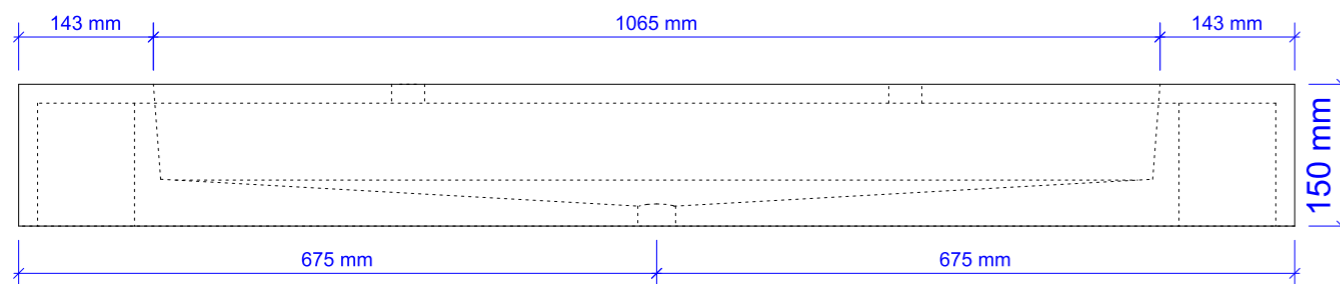
**Sonstige Details:**

- Jedes B&K Design Beton Waschbecken  
wird in unserer Hauseigenen Beton  
Manufaktur hergestellt und ist in Hell,  
Mittel und Dunkel bestellbar.

- Alle unsere Becken werden ohne  
Überlauf gefertigt!

Dieses Dokument ist Eigentum der Firma  
B&K Design GmbH & Co. KG  
Martinstraße 88, 41063 Mönchengladbach.

Jegliche Form der Eigennutzung,  
Vervielfältigung oder Weitergabe an Dritte ist  
verboten, gemäß § 18 UWG.



**Beton Waschbecken XL Freischwebend  
mit 2 Bohrungen | Classicline**  
- Maße ca. 1350 x 500 x 150 (BxTxH)  
- ca. 85 kg

Ablauf standardisiert, passend für alle handelsüblichen Ablaufgarnituren - Ø 40 mm  
die Materialstärke in diesem Bereich liegt bei ca. 2-3cm Dicke, eventuell wird ein Distanzstück benötigt

