

Projekt: Beton Waschbecken XS | Slimline

Seite M

1/1

1 : 5

Model: Standard (30 x 20 x 12 cm)

Materialien:

Waschbecken aus 100% echtem Beton. Die betontypischen Eigenschaften, wie Luftblasen, Farbverläufe, unterschiedliche Oberflächen zeigen die Charakteristik des Materials und der Herstellung und sind kein Reklamationsgrund.

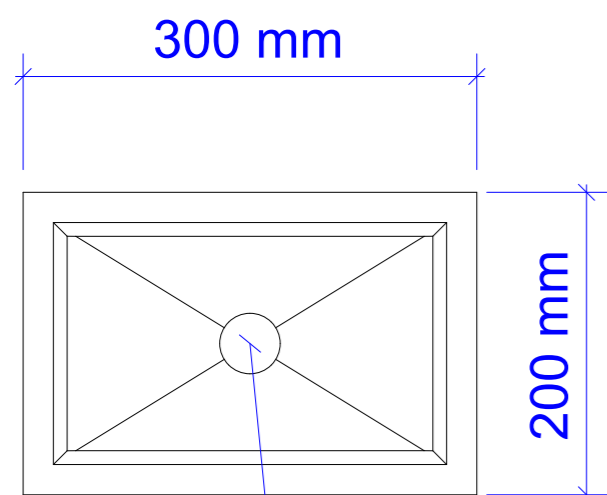
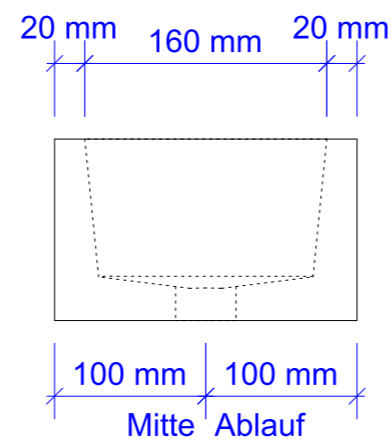
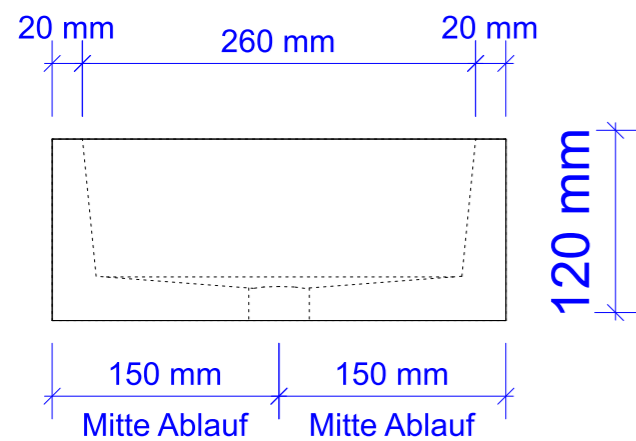
Oberflächenbeschichtung:

Jedes unserer Waschbecken wird mit einer schmutzhemmenden Beton Versiegelung behandelt.

Sonstige Details:

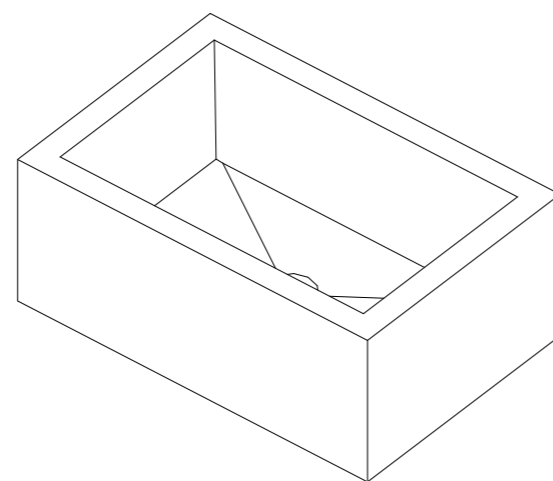
- Jedes B&K Design Beton Waschbecken wird in unserer Hauseigenen Beton Manufaktur hergestellt und ist in Hell, Mittel und Dunkel bestellbar.

- Alle unsere Becken werden ohne Überlauf gefertigt!



Beton Waschbecken XS | Slimline
- Maße ca. 300 x 200 x 120 (BxTxH)
- ca. 10 kg

Ablauf standardisiert, passend für alle handelsüblichen Ablaufgarnituren - Ø 40 mm
die Materialstärke in diesem Bereich liegt bei ca. 2-3cm Dicke, eventuell wird ein Distanzstück benötigt



Materialien:

Waschbecken aus 100% echtem Beton.
Die betontypischen Eigenschaften,
wie Luftblasen, Farbverläufe,
unterschiedliche Oberflächen zeigen
die Charakteristik des Materials und der
Herstellung und sind kein Reklamationsgrund.

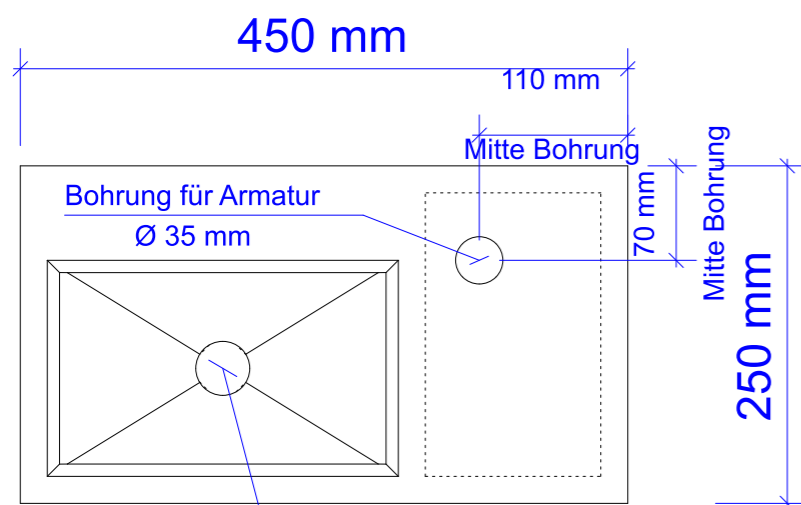
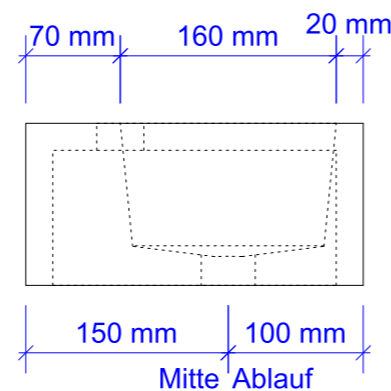
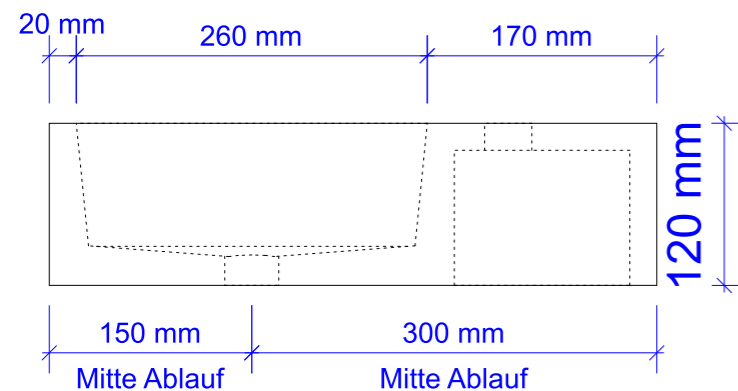
Oberflächenbeschichtung:

Jedes unserer Waschbecken wird mit einer
schmutzhemmenden Beton Versiegelung
behandelt.

Sonstige Details:

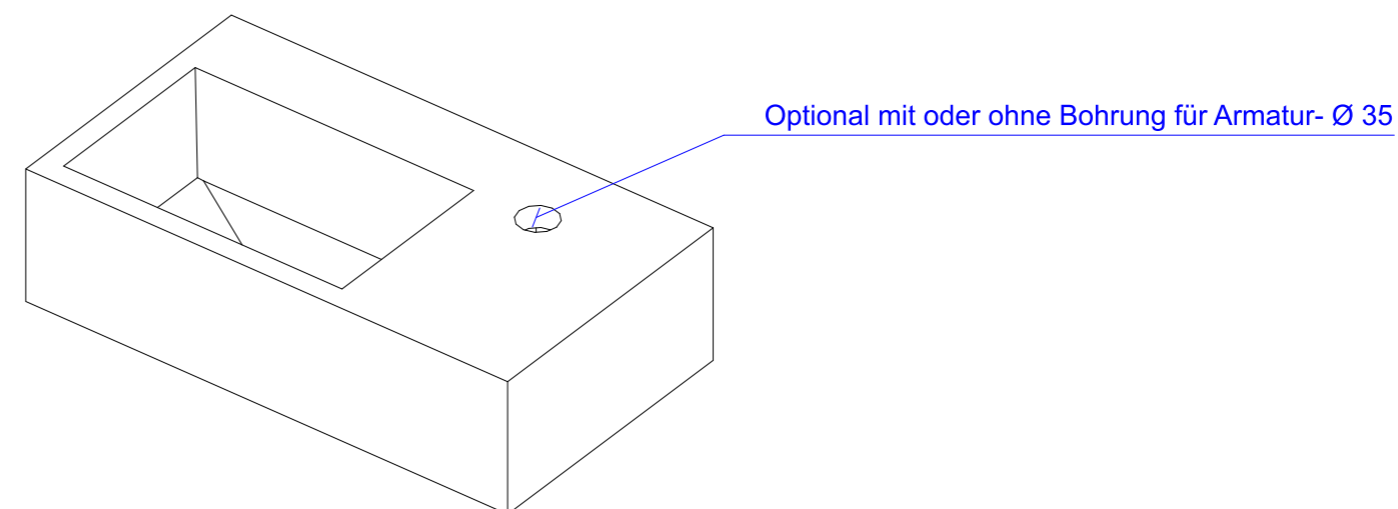
- Jedes B&K Design Beton Waschbecken
wird in unserer Hauseigenen Beton
Manufaktur hergestellt und ist in Hell,
Mittel und Dunkel bestellbar.

- Alle unsere Becken werden ohne
Überlauf gefertigt!



Beton Waschbecken XS mit Ablage Links | Slimline
- Maße ca. 450 x 250 x 120 (BxTxH)
- ca. 18 kg

Ablauf standardisiert, passend für alle handelsüblichen Ablaufgarnituren - Ø 40 mm
die Materialstärke in diesem Bereich liegt bei ca. 2-3cm Dicke, eventuell wird ein Distanzstück benötigt



Materialien:

Waschbecken aus 100% echtem Beton. Die betontypischen Eigenschaften, wie Luftblasen, Farbverläufe, unterschiedliche Oberflächen zeigen die Charakteristik des Materials und der Herstellung und sind kein Reklamationsgrund.

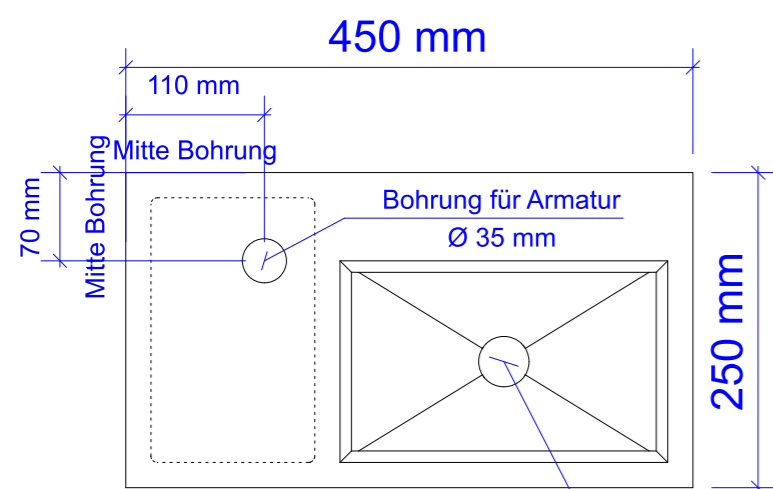
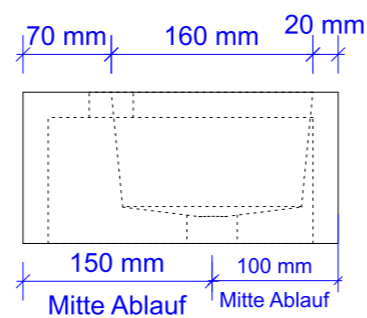
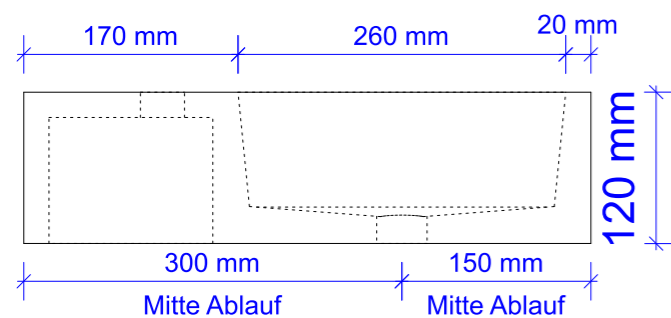
Oberflächenbeschichtung:

Jedes unserer Waschbecken wird mit einer schmutzhemmenden Beton Versiegelung behandelt.

Sonstige Details:

- Jedes B&K Design Beton Waschbecken wird in unserer Hauseigenen Beton Manufaktur hergestellt und ist in Hell, Mittel und Dunkel bestellbar.

- Alle unsere Becken werden ohne Überlauf gefertigt!



Beton Waschbecken XS mit Ablage Links | Slimline

- Maße ca. 450 x 250 x 120 (BxTxH)
- ca. 18 kg

Ablauf standardisiert, passend für alle handelsüblichen Ablaufgarnituren - Ø 40 mm
die Materialstärke in diesem Bereich liegt bei ca. 2-3cm Dicke, eventuell wird ein Distanzstück benötigt

Optional mit oder ohne Bohrung für Armatur- Ø 35

