

**Materialien:**

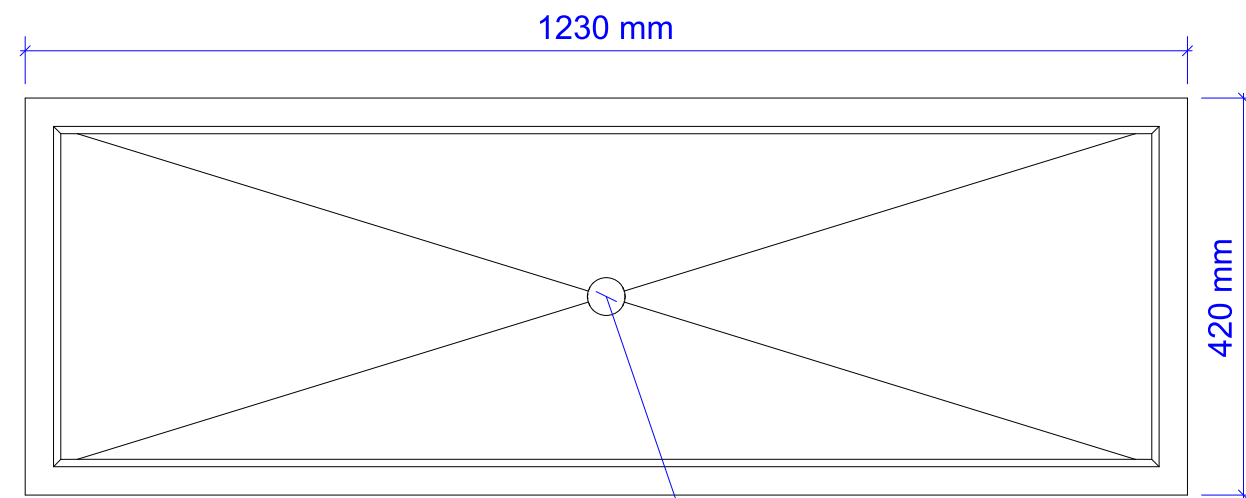
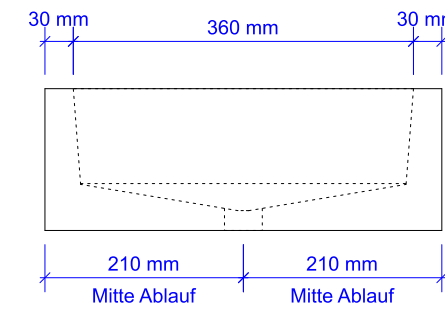
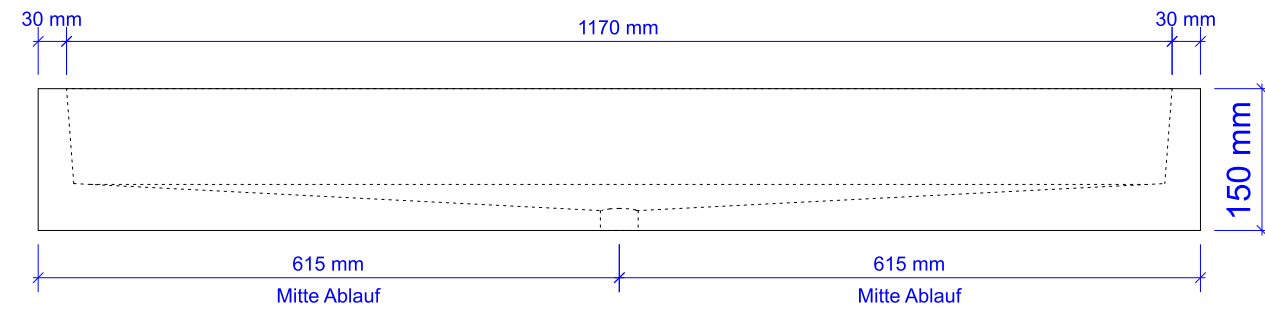
Waschbecken aus 100% echtem Beton. Die betontypischen Eigenschaften, wie Luftblasen, Farbverläufe, unterschiedliche Oberflächen zeigen die Charakteristik des Materials und der Herstellung und sind kein Reklamationsgrund.

**Oberflächenbeschichtung:**

Jedes unserer Waschbecken wird mit einer schmutzhemmenden Beton Versiegelung behandelt.

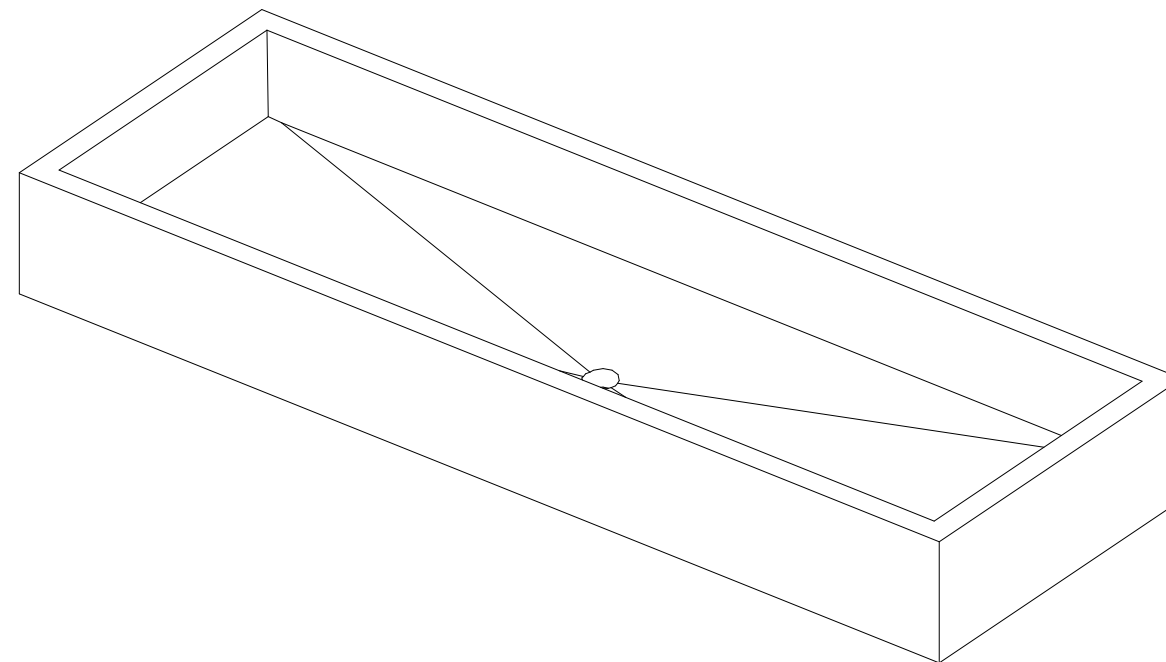
**Sonstige Details:**

- Jedes B&K Design Beton Waschbecken wird in unserer Hauseigenen Beton Manufaktur hergestellt und ist in Hell, Mittel und Dunkel bestellbar.
- Alle unsere Becken werden ohne Überlauf gefertigt!



**Beton Waschbecken XXL | Classicline**  
- Maße ca. 1230 x 420 x 150 (BxTxH)  
- ca. 75 kg

Ablauf standardisiert, passend für alle handelsüblichen Ablaufgarnituren - Ø 40 mm  
die Materialstärke in diesem Bereich liegt bei ca. 2-3cm Dicke, eventuell wird ein Distanzstück benötigt



**Projekt:** Beton Waschbecken XXL

**Seite** M

2/3 1 : 8

**Ausführung:** Mit Ablage hinten (123 x 50 x 15 cm)

**Materialien:**

Waschbecken aus 100% echtem Beton. Die betontypischen Eigenschaften, wie Luftblasen, Farbverläufe, unterschiedliche Oberflächen zeigen die Charakteristik des Materials und der Herstellung und sind kein Reklamationsgrund.

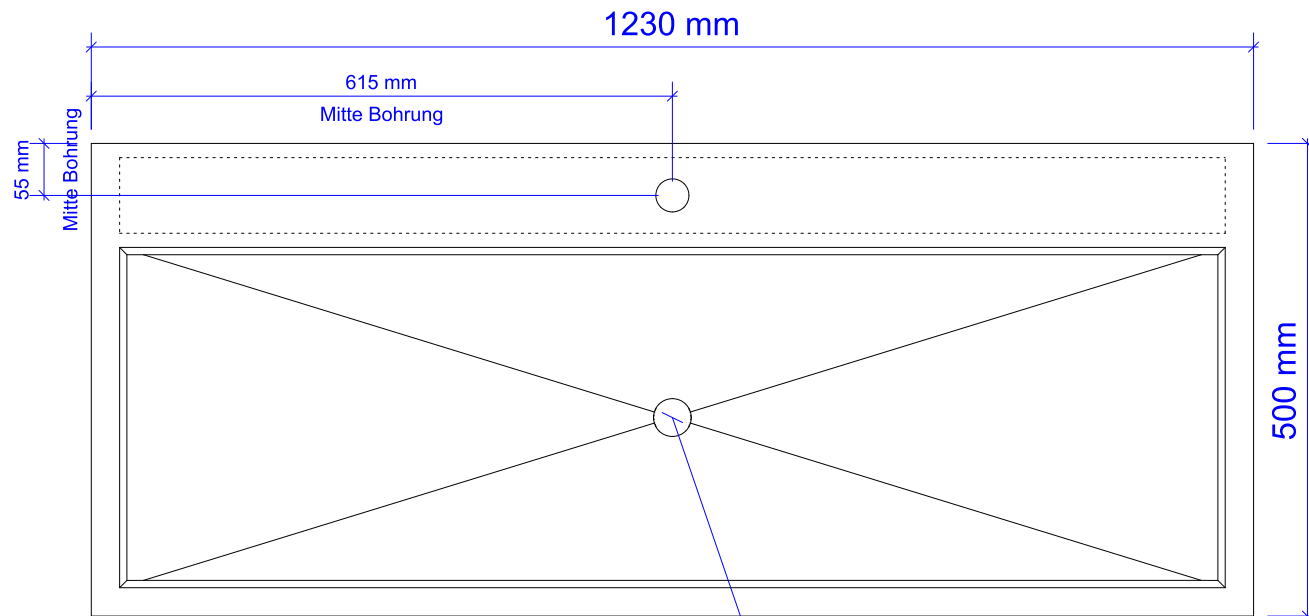
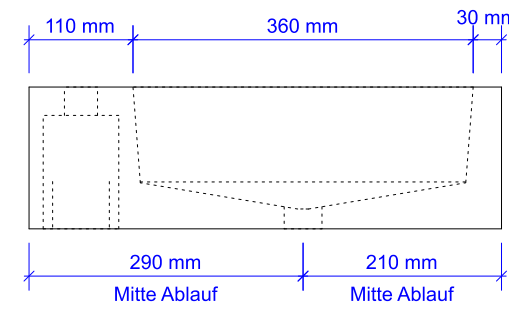
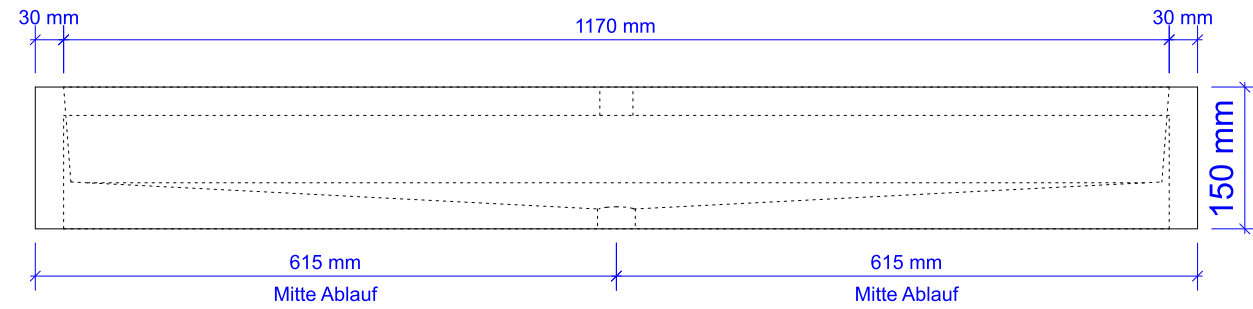
**Oberflächenbeschichtung:**

Jedes unserer Waschbecken wird mit einer schmutzhemmenden Beton Versiegelung behandelt.

**Sonstige Details:**

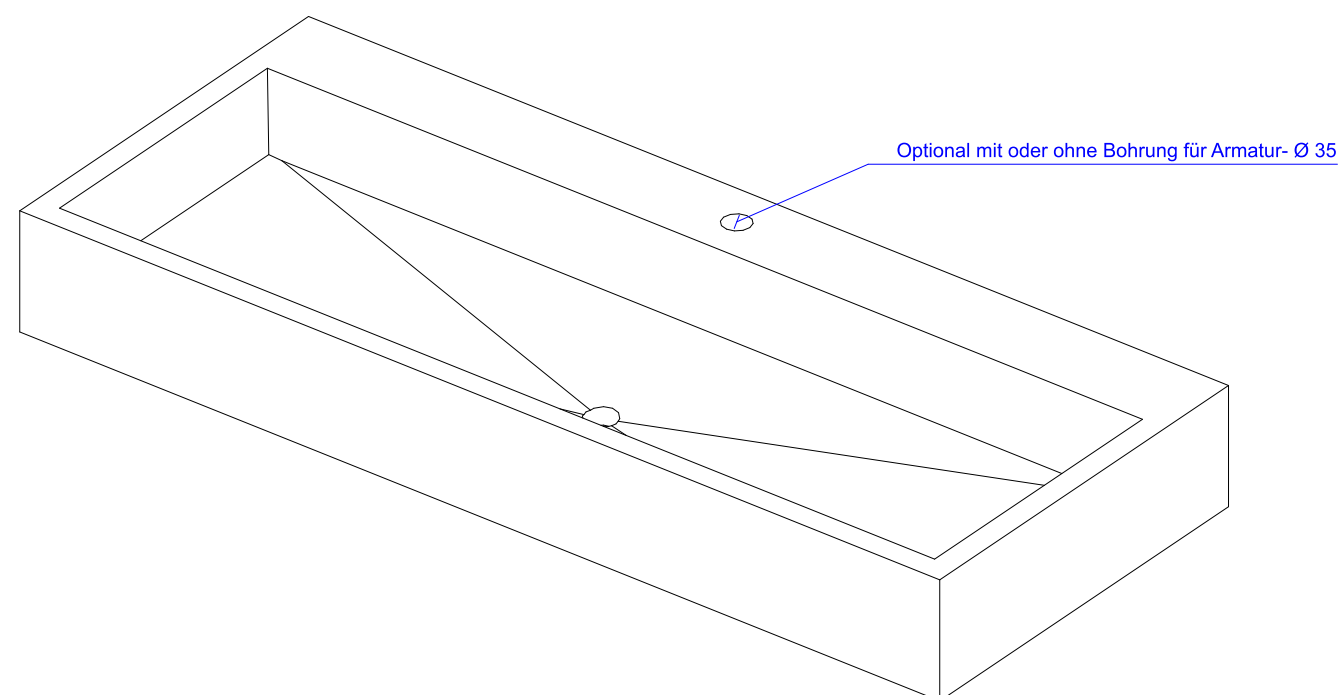
- Jedes B&K Design Beton Waschbecken wird in unserer Hauseigenen Beton Manufaktur hergestellt und ist in Hell, Mittel und Dunkel bestellbar.

- Alle unsere Becken werden ohne Überlauf gefertigt!



**Beton Waschbecken XXL mit Ablage hinten | Classicline**  
- Maße ca. 1230 x 500 x 150 (BxTxH)  
- ca. 85 kg

Ablauf standardisiert, passend für alle handelsüblichen Ablaufgarnituren - Ø 40 mm  
die Materialstärke in diesem Bereich liegt bei ca. 2-3cm Dicke, eventuell wird ein Distanzstück benötigt



**Materialien:**

Waschbecken aus 100% echtem Beton. Die betontypischen Eigenschaften, wie Luftblasen, Farbverläufe, unterschiedliche Oberflächen zeigen die Charakteristik des Materials und der Herstellung und sind kein Reklamationsgrund.

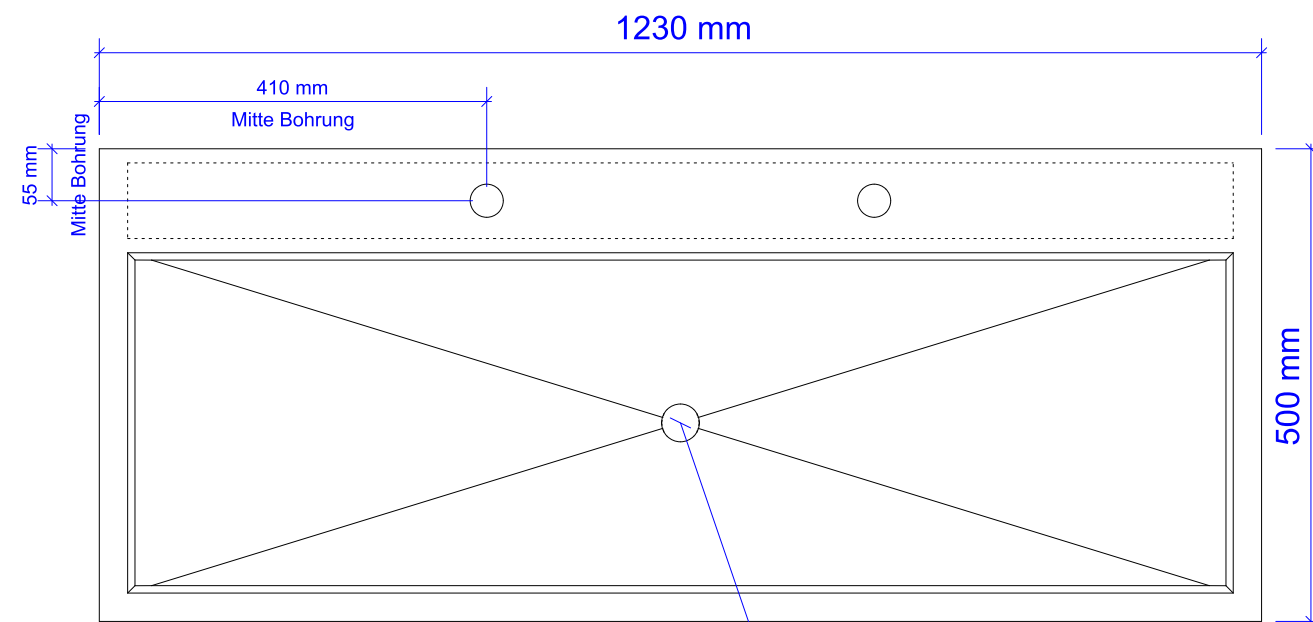
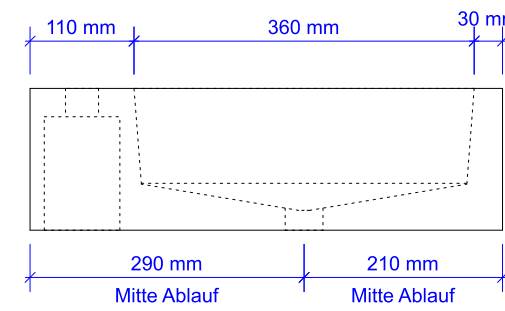
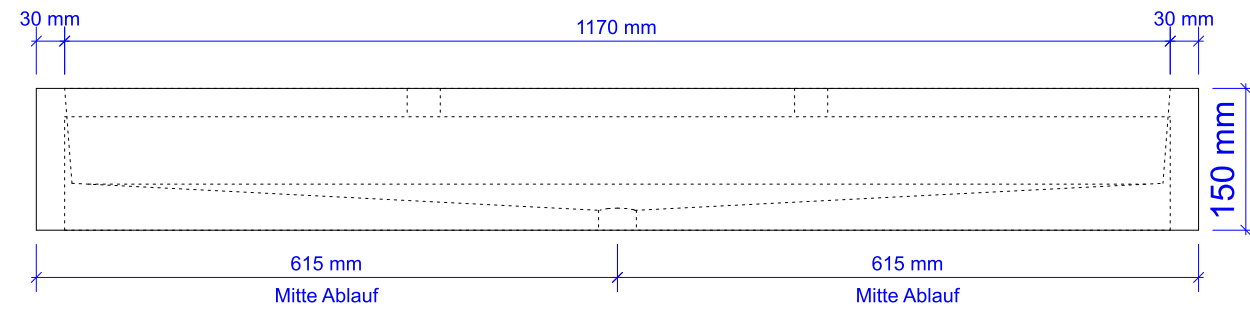
**Oberflächenbeschichtung:**

Jedes unserer Waschbecken wird mit einer schmutzhemmenden Beton Versiegelung behandelt.

**Sonstige Details:**

- Jedes B&K Design Beton Waschbecken wird in unserer Hauseigenen Beton Manufaktur hergestellt und ist in Hell, Mittel und Dunkel bestellbar.

- Alle unsere Becken werden ohne Überlauf gefertigt!



**Beton Waschbecken XXL mit Ablage hinten und 2 Bohrungen | Classicline**  
- Maße ca. 1230 x 500 x 150 (BxTxH)  
- ca. 85 kg

Ablauf standardisiert, passend für alle handelsüblichen Ablaufgarnituren - Ø 40 mm  
die Materialstärke in diesem Bereich liegt bei ca. 2-3cm Dicke, eventuell wird ein Distanzstück benötigt

