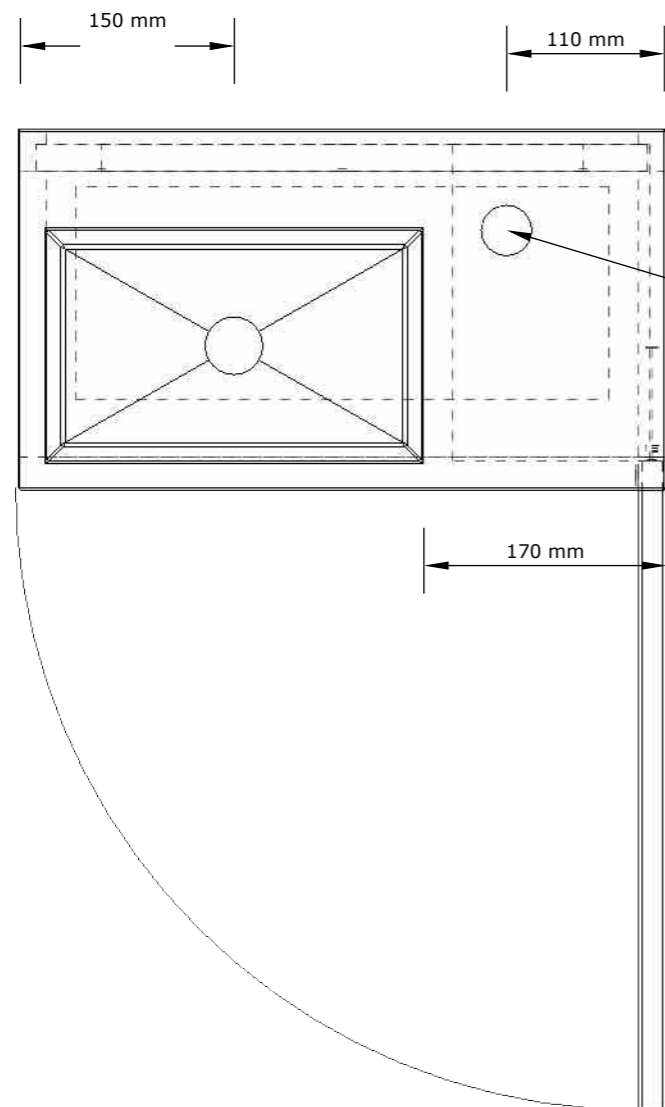
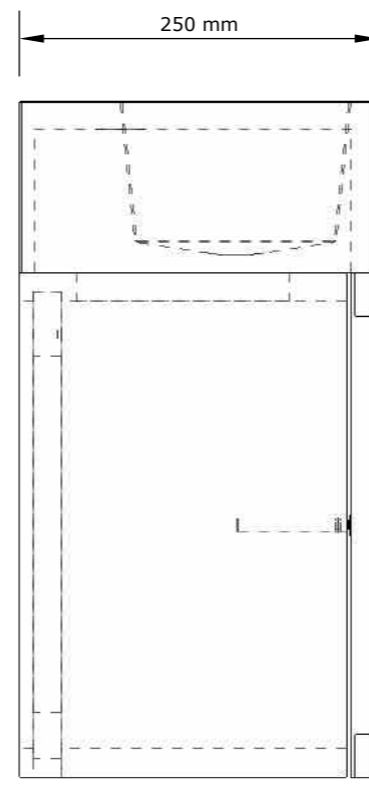
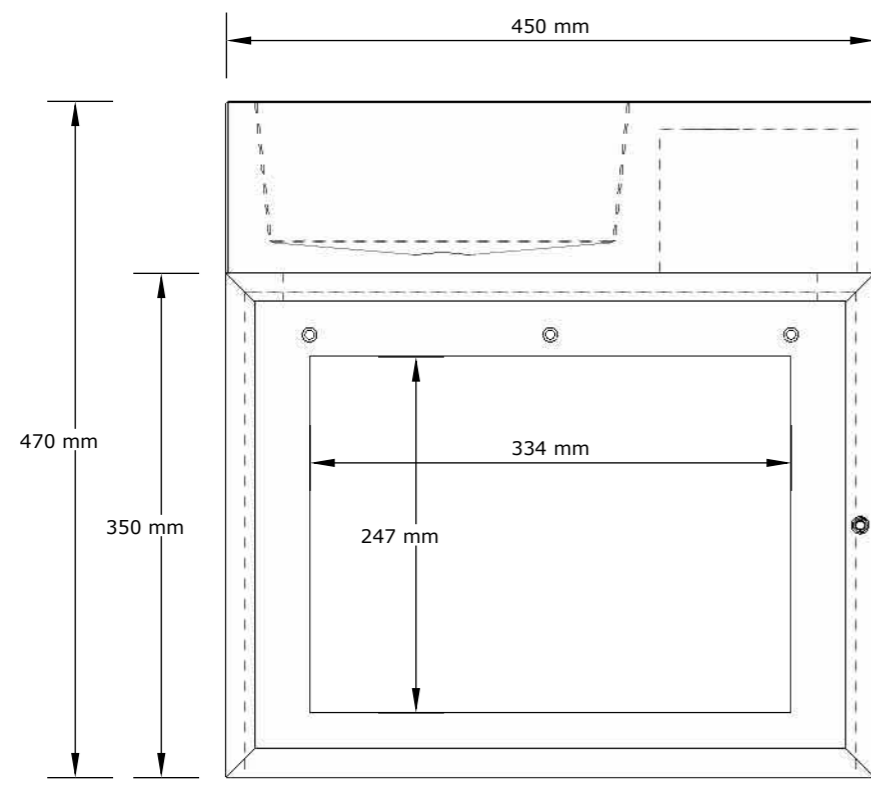


Kunde		Online Shop	Notizen
Projekt		XS Beton Waschbecken mit schwebenden Unterschrank	
Ansicht		ohne Bohrung	Diese Zeichnung ist Eigentum der B&K Design GbR Martinstraße 88, 41063, Mönchengladbach
Datum	Gewicht	Gewerk	
Mai 18, 2020	Ca. 25Kg	B&K Design	





• Standard-Bohrung für die meisten gängigen Armaturen (35 mm Durchmesser)

Kunde		Online Shop	Notizen
Projekt		XS Beton Waschbecken mit schwebenden Unterschrank	
Ansicht		mit Bohrung	
Datum	Gewicht	Gewerk	Diese Zeichnung ist Eigentum der B&K Design GbR Martinstraße 88, 41063, Mönchengladbach
Mai 18, 2020	Ca 25Kg	B&K Design	

