

**Datum:** 14.12.2022

**Produkt:** Waschbecken XL mit Waschtisch auf Gehring

**Seite** M

1/3 1 : 10

**Ansicht:** 3 - Tafel -Projektion

**Materialien:**

Naturbedingte, sogar innerhalb eines Stammes auftretende Farbabweichungen, hauptsächlich nach der Oberflächenbehandlung, können nicht ausgeschlossen werden. Die natürlichen Eigenschaften des Massivholzes, wie Schwinden, Verziehen, Schüsseln und leichte Rissbildungen können ebenfalls nicht ausgeschlossen werden. Temperaturschwankungen oder Schwankungen in der Luftfeuchtigkeit können z.B. zu oben genannten Reaktionen führen. Diese natürlichen Holzeigenschaften stellen keine Fehler oder Reklamationsgründe dar.

**Oberflächenbeschichtung:**

Jeder unserer Waschtische wird mit einem widerstandsfähigen aushärtendem Holzöl behandelt.

**Sonstige Details:**

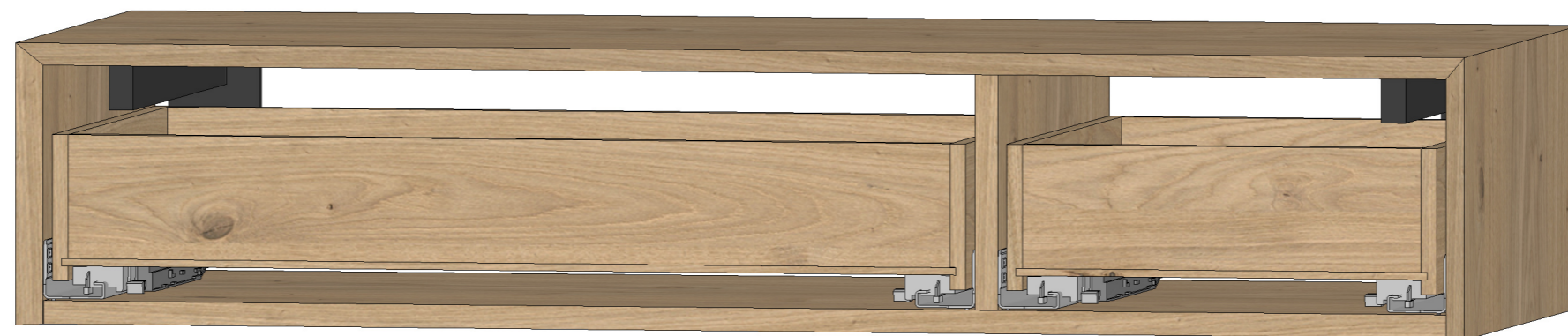
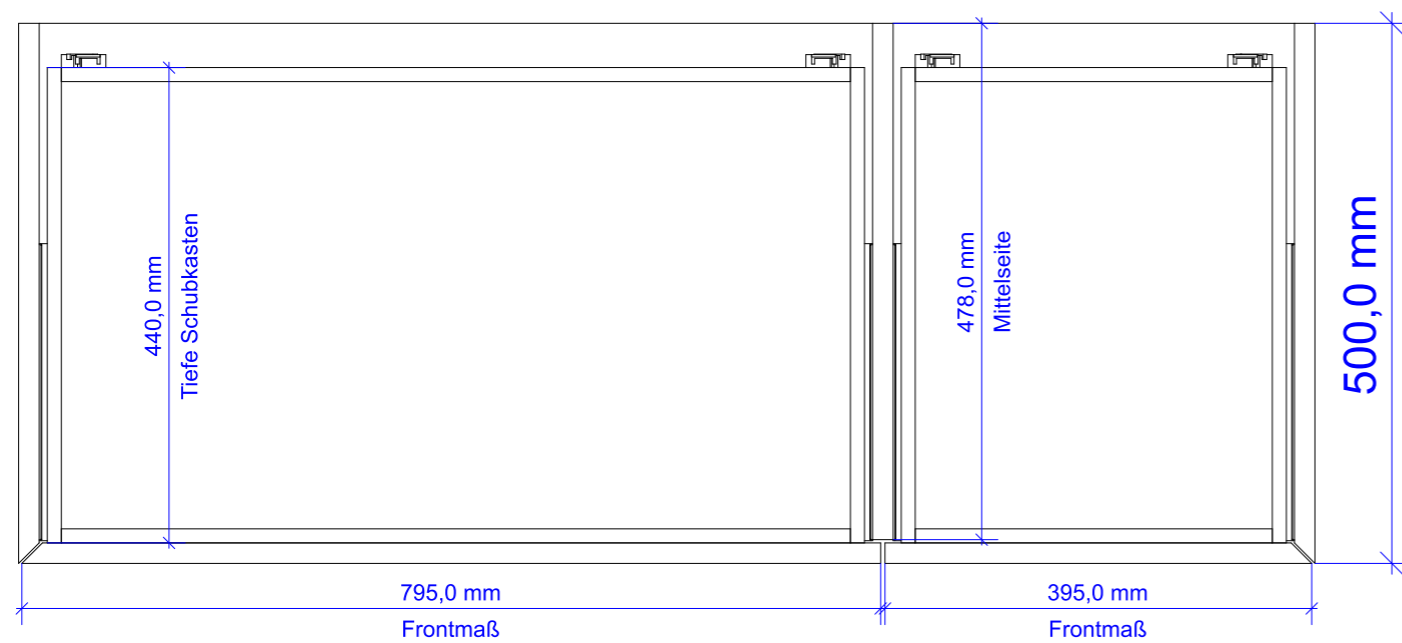
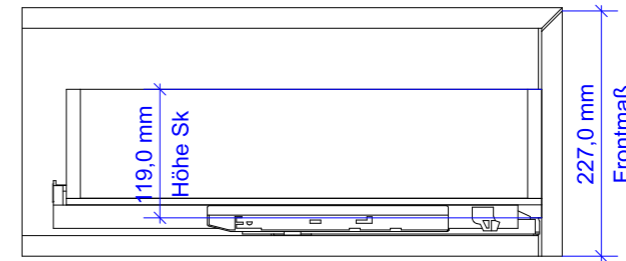
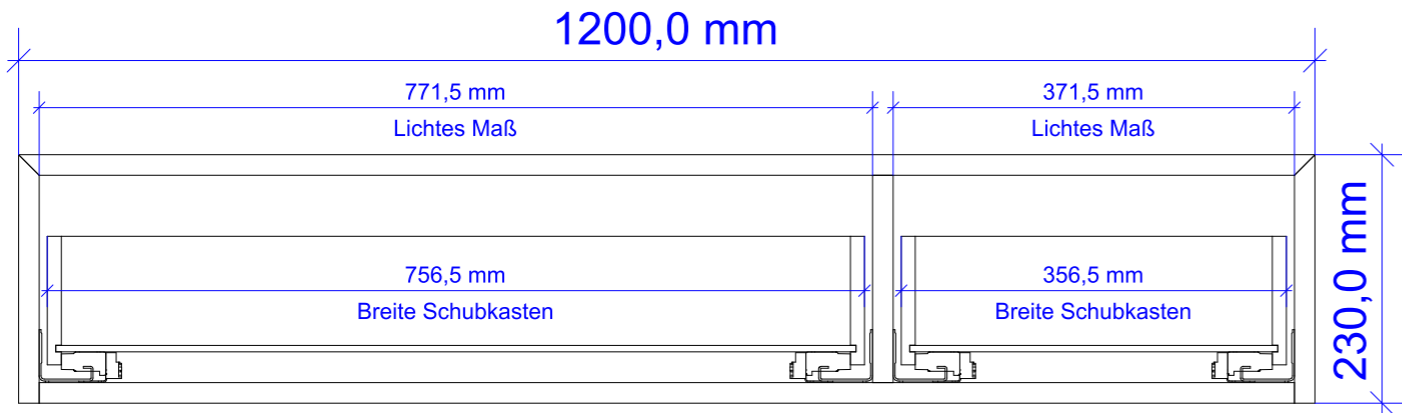
- Jeder B&K Design Waschtisch wird in unserer hauseigenen Tischlerei in Handarbeit hergestellt.

**Voraussetzung für die frei schwebende Montage:** Tragfähiger Wandaufbau bestehend aus gemauerter / gegossener Wand oder Trockenbau mit verstärktem Ständerwerk. Dieser muss mit mindestens einer 22mm OSB-Platte beplankt sein.



Dieses Dokument ist Eigentum der Firma B&K Design GmbH & Co. KG GmbH & Co. KG  
Martinstraße 88, 41063 Mönchengladbach.

Jegliche Form der Eigennutzung, Vervielfältigung oder Weitergabe an Dritte ist verboten, gemäß § 18 UWG.



<b>Datum:</b>	14.12.2022
<b>Produkt:</b>	Waschbecken XL mit Waschtisch auf Gehring
<b>Seite</b>	<b>M</b>
2/3	1 : 7
<b>Ansicht:</b>	Schnitte

**Materialien:**  
Naturbedingte, sogar innerhalb eines Stammes auftretende Farbabweichungen, hauptsächlich nach der Oberflächenbehandlung, können nicht ausgeschlossen werden. Die natürlichen Eigenschaften des Massivholzes, wie Schwinden, Verziehen, Schüsseln und leichte Rissbildungen können ebenfalls nicht ausgeschlossen werden. Temperaturschwankungen oder Schwankungen in der Luftfeuchtigkeit können z.B. zu oben genannten Reaktionen führen. Diese natürlichen Holzeigenschaften stellen keine Fehler oder Reklamationsgründe dar.

**Oberflächenbeschichtung:**  
Jeder unserer Waschtische wird mit einem widerstandsfähigen aushärtendem Holzöl behandelt.

**Sonstige Details:**  
- Jeder B&K Design Waschtisch wird in unserer hauseigenen Tischlerei in Handarbeit hergestellt.

**Voraussetzung für die frei schwebende Montage:** Tragfähiger Wandaufbau bestehend aus gemauerter / gegossener Wand oder Trockenbau mit verstärktem Ständerwerk. Dieser muss mit mindestens einer 22mm OSB-Platte beplankt sein.

Dieses Dokument ist Eigentum der Firma B&K Design GmbH & Co. KG GmbH & Co. KG  
Martinstraße 88, 41063 Mönchengladbach.

Jegliche Form der Eigennutzung, Vervielfältigung oder Weitergabe an Dritte ist verboten, gemäß § 18 UWG.

Datum: 14.12.2022

Produkt: Waschbecken XL mit  
Waschtisch auf Gehrung

Seite M

3/3 1 : 7

Ansicht: Becken XL freischwebend  
| Classicline

**Materialien:**

Naturbedingte, sogar innerhalb eines Stammes auftretende Farbabweichungen, hauptsächlich nach der Oberflächenbehandlung, können nicht ausgeschlossen werden. Die natürlichen Eigenschaften des Massivholzes, wie Schwinden, Verziehen, Schüsseln und leichte Rissbildungen können ebenfalls nicht ausgeschlossen werden. Temperaturschwankungen oder Schwankungen in der Luftfeuchtigkeit können z.B. zu oben genannten Reaktionen führen. Diese natürlichen Holzeigenschaften stellen keine Fehler oder Reklamationsgründe dar.

**Oberflächenbeschichtung:**

Jeder unserer Waschtische wird mit einem widerstandsfähigen aushärtendem Holzöl behandelt.

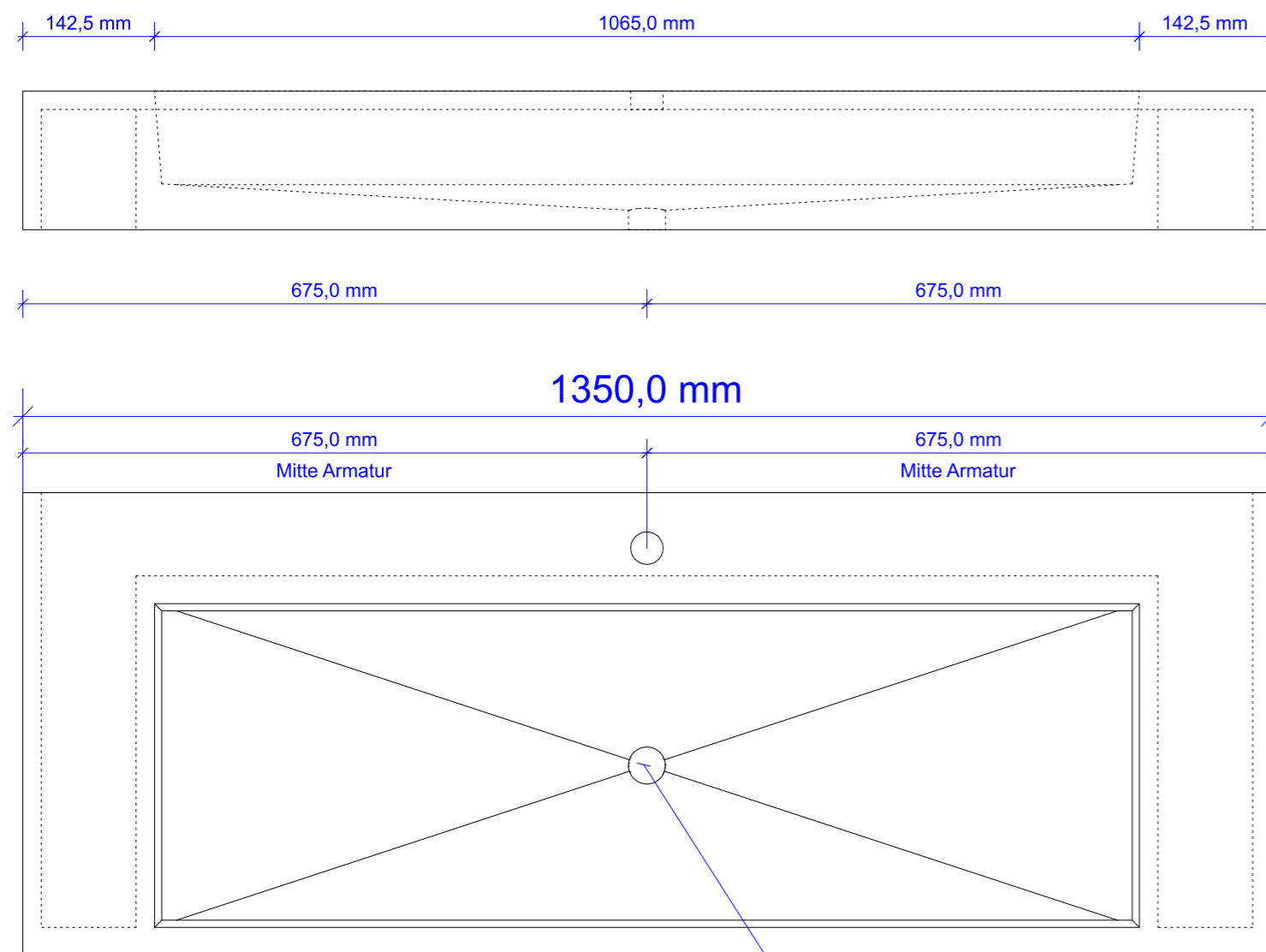
**Sonstige Details:**

- Jeder B&K Design Waschtisch wird in unserer hauseigenen Tischlerei in Handarbeit hergestellt.

**Voraussetzung für die frei schwebende Montage:** Tragfähiger Wandaufbau bestehend aus gemauerter / gegossener Wand oder Trockenbau mit verstärktem Ständerwerk. Dieser muss mit mindestens einer 22mm OSB-Platte beplankt sein.

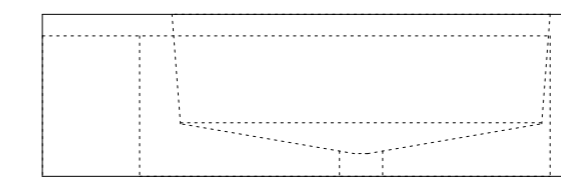
Dieses Dokument ist Eigentum der Firma B&K Design GmbH & Co. KG GmbH & Co. KG  
Martinstraße 88, 41063 Mönchengladbach.

Jegliche Form der Eigennutzung, Vervielfältigung oder Weitergabe an Dritte ist verboten, gemäß § 18 UWG.



150,0 mm

120,0 mm 350,0 mm 30,0 mm



295,0 mm 205,0 mm

500,0 mm

**Beton Waschbecken XL | freischwebend  
mit Bohrung**

- mit integrierten Stahlkonsolen
- 92 kg

500,0 mm

Ablauf standardisiert, passen für alle handelsüblichen Ablaufgarnituren  
die Materialstärke in diesem Bereich liegt bei ca. 2-3cm Dicke, eventuell wird ein Distanzstück benötigt

