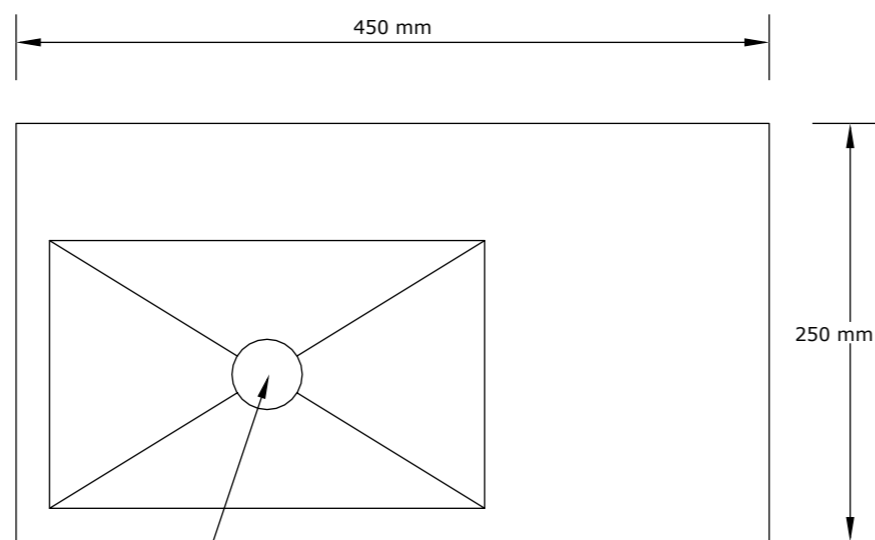
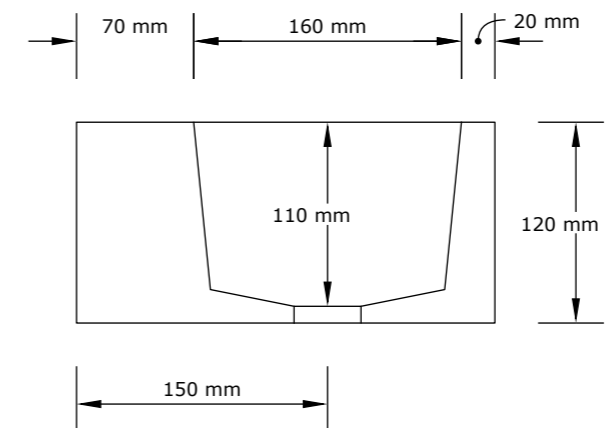
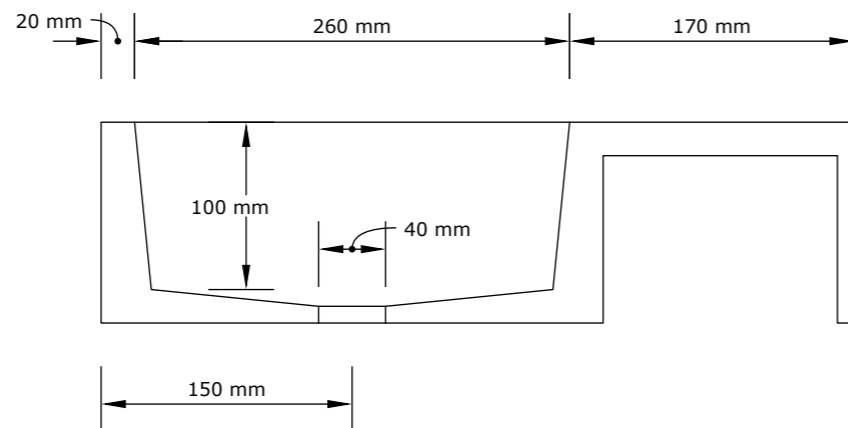


Ablauf standardisiert, passend für Alle handelsüblichen Ablaufgarnituren

Kunde Online Shop			Notizen ! Alle unsere Becken werden ohne Überlauf gefertigt !
Projekt Waschbecken			
Ansicht XS 101 ohne Bank			Diese Zeichnung ist Eigentum der B&K Design GbR Martinstraße 88, 41063, Mönchengladbach
Datum	Gewicht	Gewerk	
April 1, 2020	12 KG	B&K Design	





Ablauf standardisiert, passend für Alle handelsüblichen Ablaufgarnituren

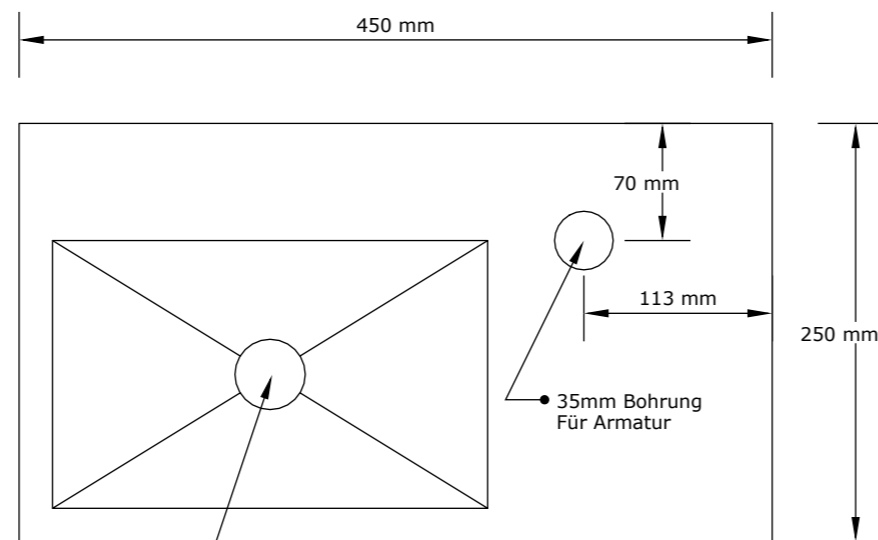
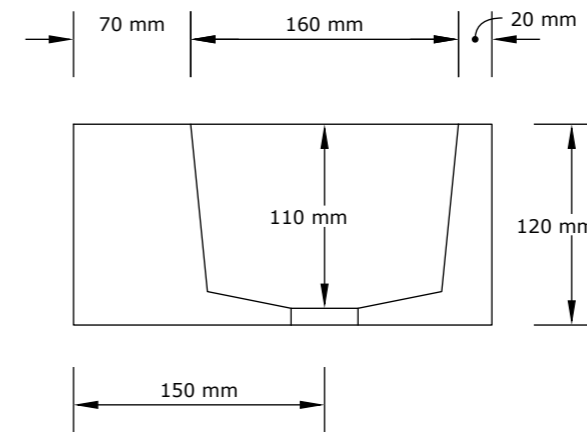
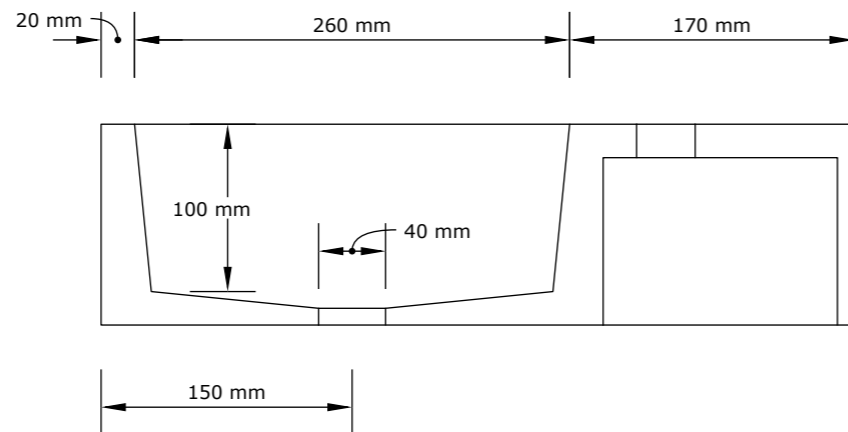
Kunde Online Shop		
Projekt Waschbecken		
Ansicht XS 101 Ablage rechts		
Datum	Gewicht	Gewerk
April 1, 2020	18 KG	B&K Design

Notizen

! Alle unsere Becken werden ohne Überlauf gefertigt !

Diese Zeichnung ist Eigentum der
B&K Design GbR
Martinstraße 88, 41063, Mönchengladbach

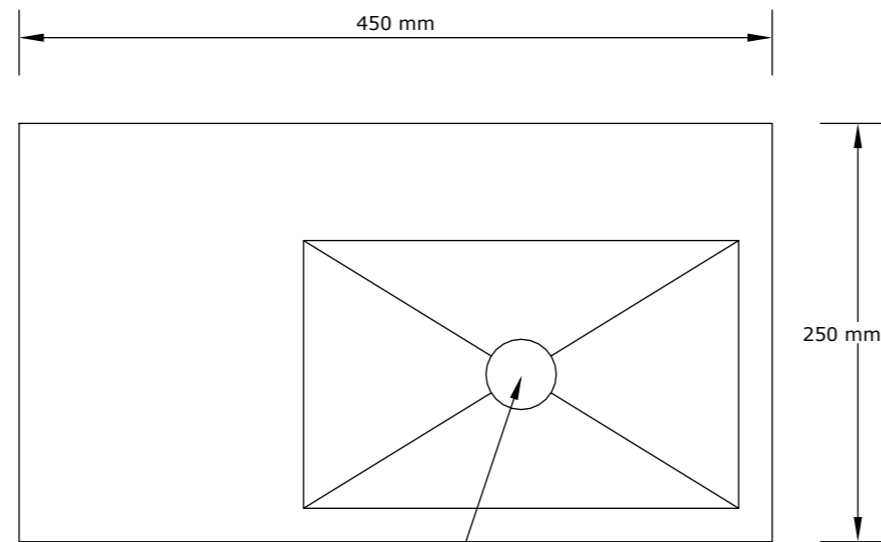
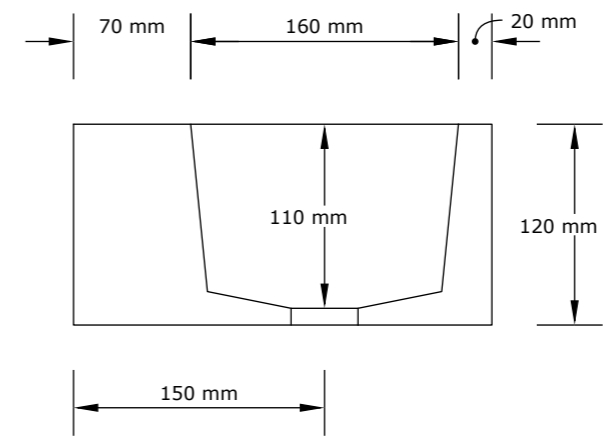
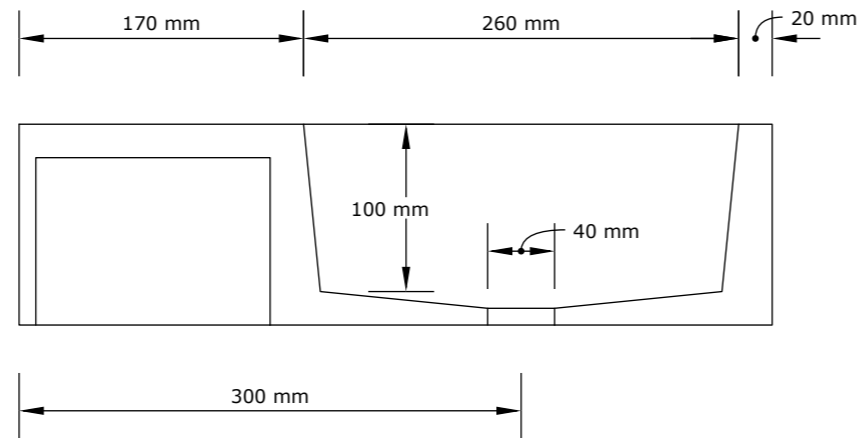




Ablauf standardisiert, passend für Alle handelsüblichen Ablaufgarnituren •

Kunde Online Shop			Notizen ! Alle unsere Becken werden ohne Überlauf gefertigt !
Projekt Waschbecken			
Ansicht XS 101 Ablage rechts Bohrung			Diese Zeichnung ist Eigentum der B&K Design GbR Martinstraße 88, 41063, Mönchengladbach
Datum	Gewicht	Gewerk	
April 1, 2020	18 KG	B&K Design	

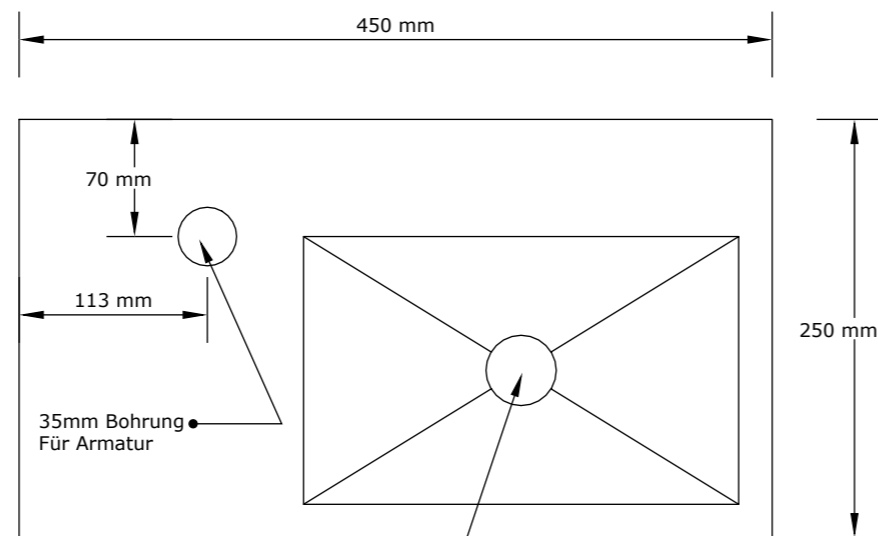
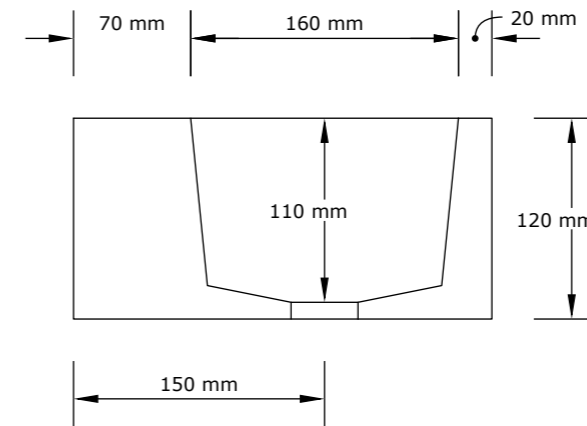
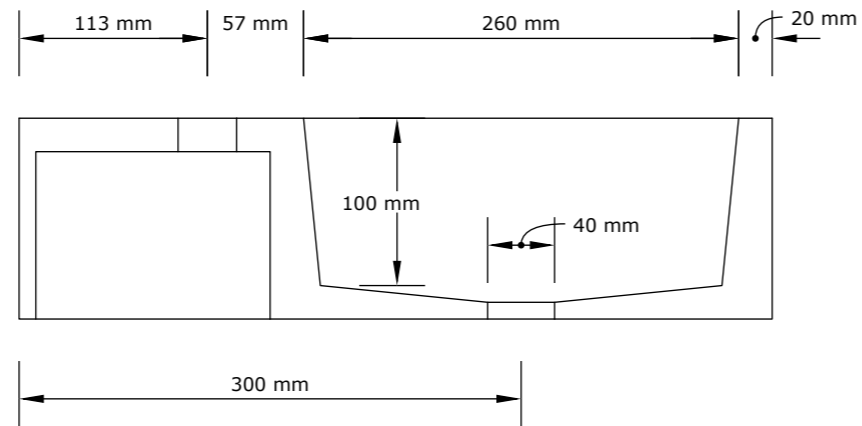




Ablauf standardisiert, passend für Alle handelsüblichen Ablaufgarnituren ●

Kunde Online Shop			Notizen ! Alle unsere Becken werden ohne Überlauf gefertigt !
Projekt Waschbecken			
Ansicht XS 101 Ablage links			Diese Zeichnung ist Eigentum der B&K Design GbR Martinstraße 88, 41063, Mönchengladbach
Datum	Gewicht	Gewerk	
April 1, 2020	18 KG	B&K Design	





Ablauf standardisiert, passend für Alle handelsüblichen Ablaufgarnituren

Kunde Online Shop			Notizen ! Alle unsere Becken werden ohne Überlauf gefertigt !
Projekt Waschbecken			
Ansicht XS 101 Ablage links Bohrung			Diese Zeichnung ist Eigentum der B&K Design GbR Martinstraße 88, 41063, Mönchengladbach
Datum	Gewicht	Gewerk	
April 1, 2020	18 KG	B&K Design	

