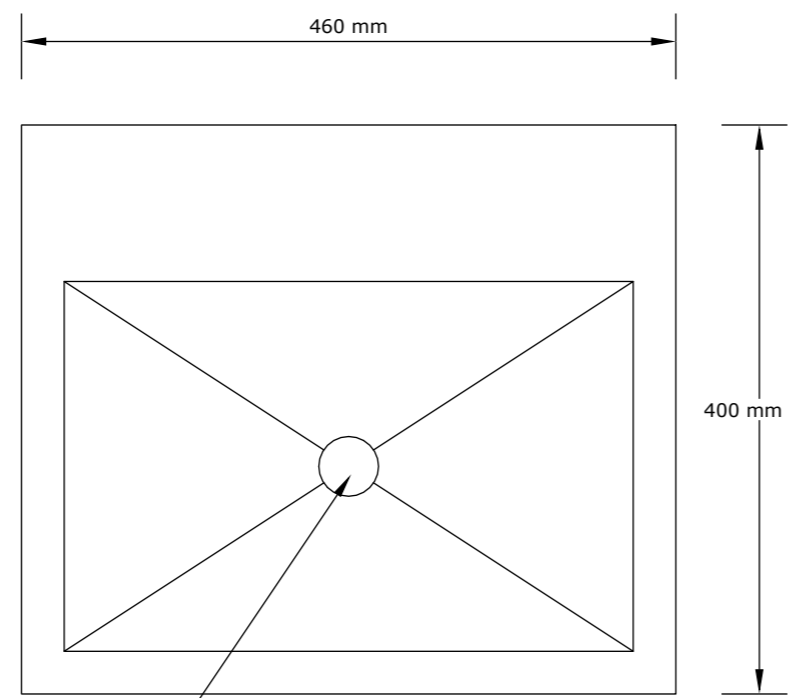
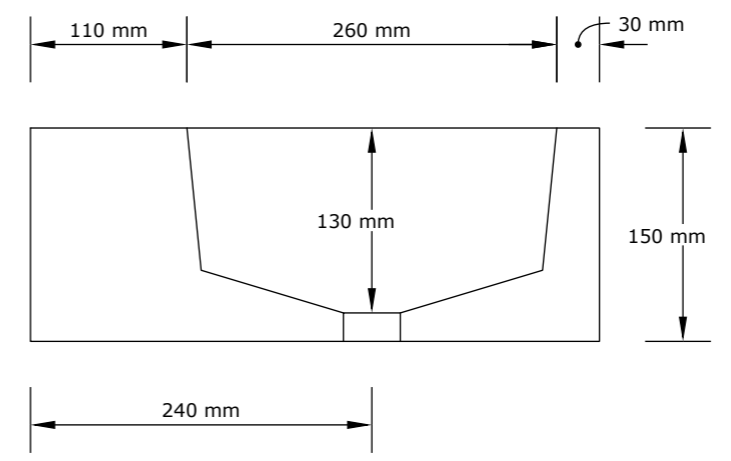
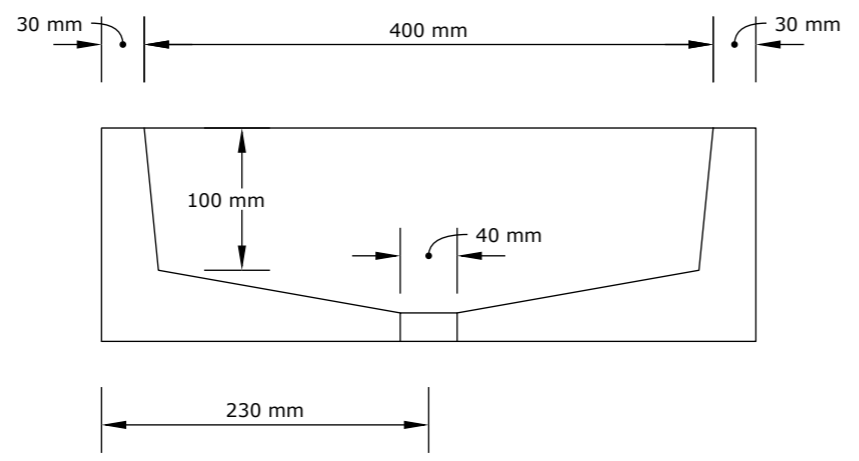


• Ablauf standardisiert, passend für Alle handelsüblichen Ablaufgarnituren

Kunde Online Shop			Notizen ! Alle unsere Becken werden ohne Überlauf gefertigt !
Projekt Waschbecken			
Ansicht S   104 ohne Bank			Diese Zeichnung ist Eigentum der B&K Design GbR Martinstraße 88, 41063, Mönchengladbach
Datum	Gewicht	Gewerk	
April 1, 2020	22 KG	B&K Design	



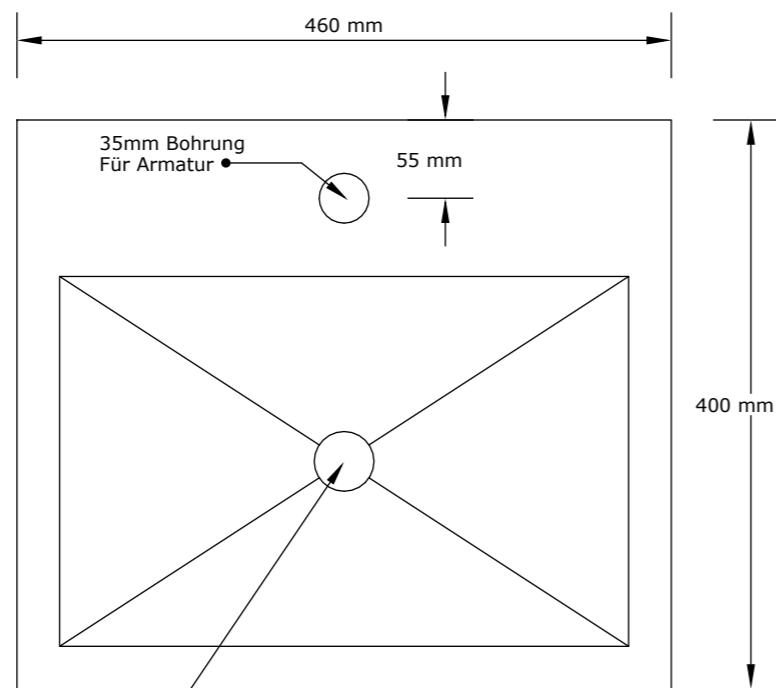
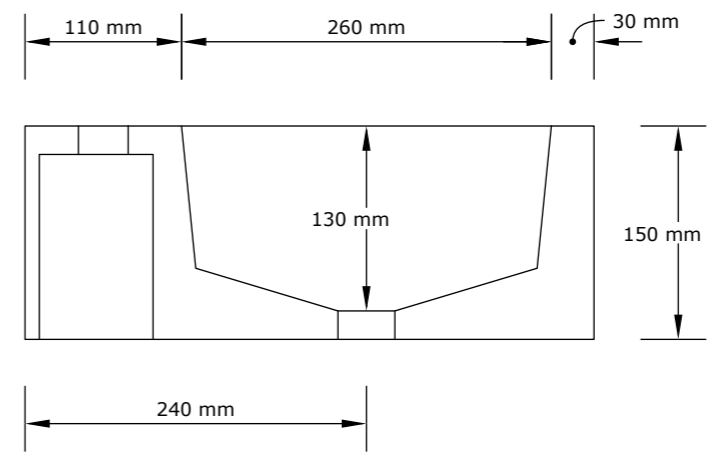
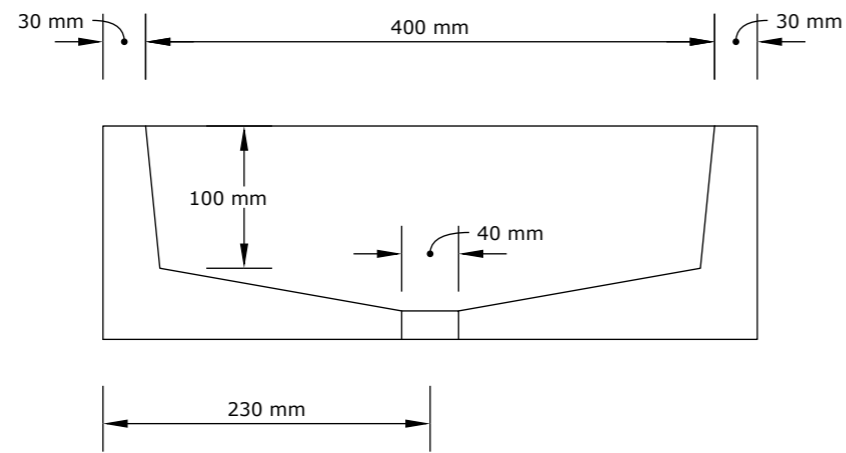


• Ablauf standardisiert, passend für Alle handelsüblichen Ablaufgarnituren

Kunde Online Shop		
Projekt Waschbecken		
Ansicht S   104 Bank		
Datum	Gewicht	Gewerk
April 1, 2020	25 KG	B&K Design

**Notizen**  
 ! Alle unsere Becken werden ohne Überlauf gefertigt !  
 Diese Zeichnung ist Eigentum der  
 B&K Design GbR  
 Martinstraße 88, 41063, Mönchengladbach





• Ablauf standardisiert, passend für Alle handelsüblichen Ablaufgarnituren

Kunde Online Shop			Notizen ! Alle unsere Becken werden ohne Überlauf gefertigt !
Projekt Waschbecken			
Ansicht S   104 Bank Bohrung			Diese Zeichnung ist Eigentum der B&K Design GbR Martinstraße 88, 41063, Mönchengladbach
Datum	Gewicht	Gewerk	
April 1, 2020	25 KG	B&K Design	

