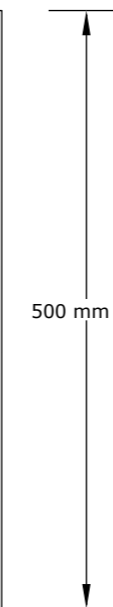
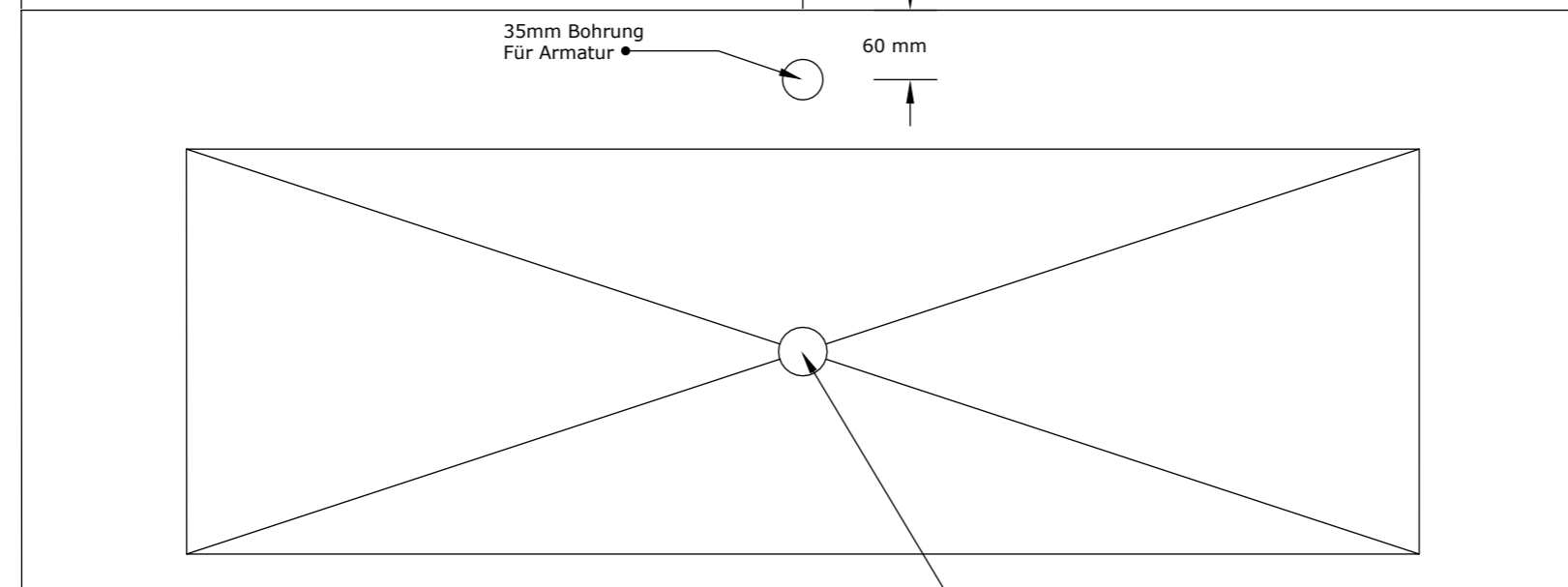
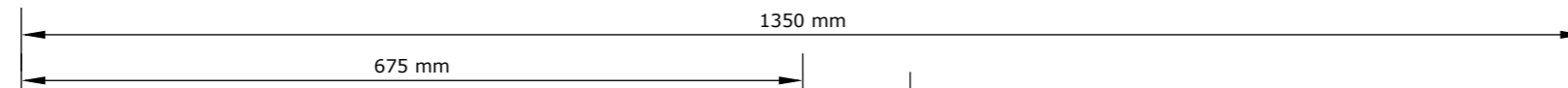
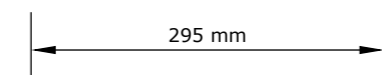
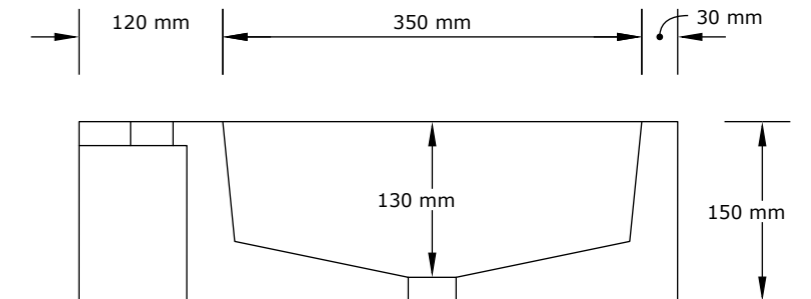
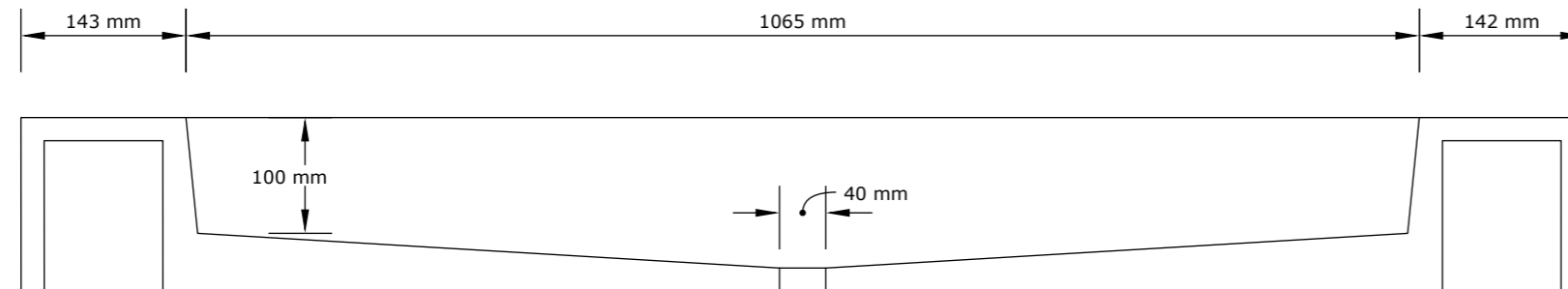


Ablauf standardisiert, passend für Alle handelsüblichen Ablaufgarnituren

Kunde Online Shop			Notizen ! Alle unsere Becken werden ohne Überlauf gefertigt !
Projekt Waschbecken			
Ansicht XL 112 Freischwebend			Diese Zeichnung ist Eigentum der B&K Design GbR Martinstraße 88, 41063, Mönchengladbach
Datum	Gewicht	Gewerk	
April 1, 2020	ca. 100 KG	B&K Design	



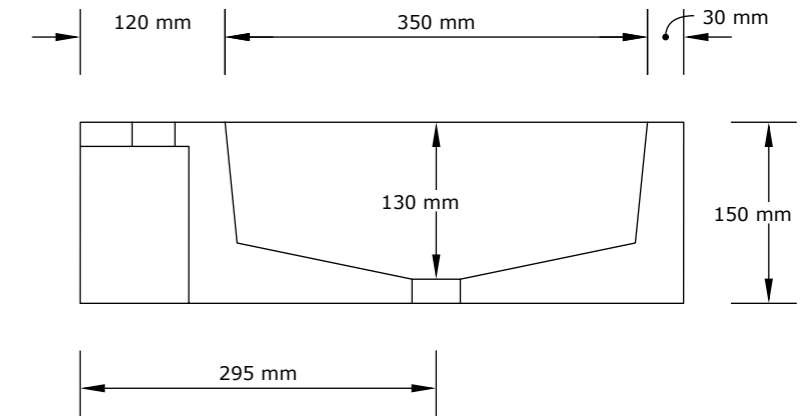
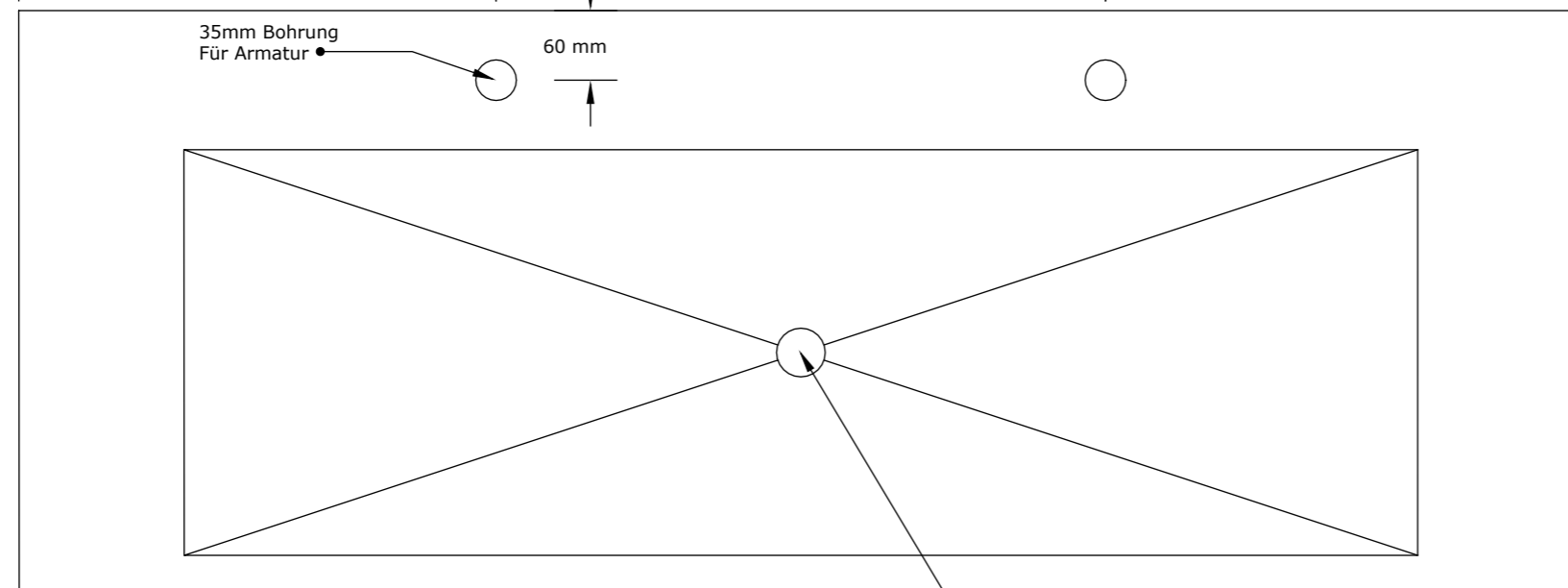
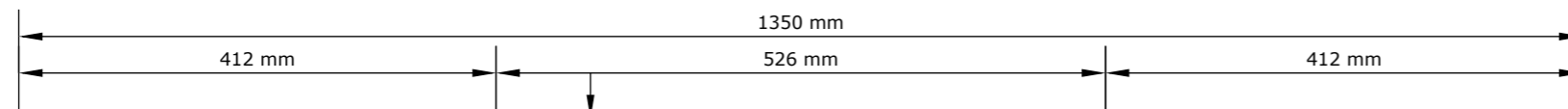
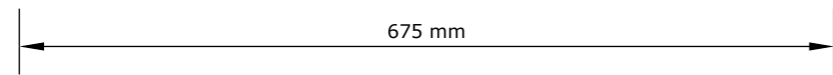
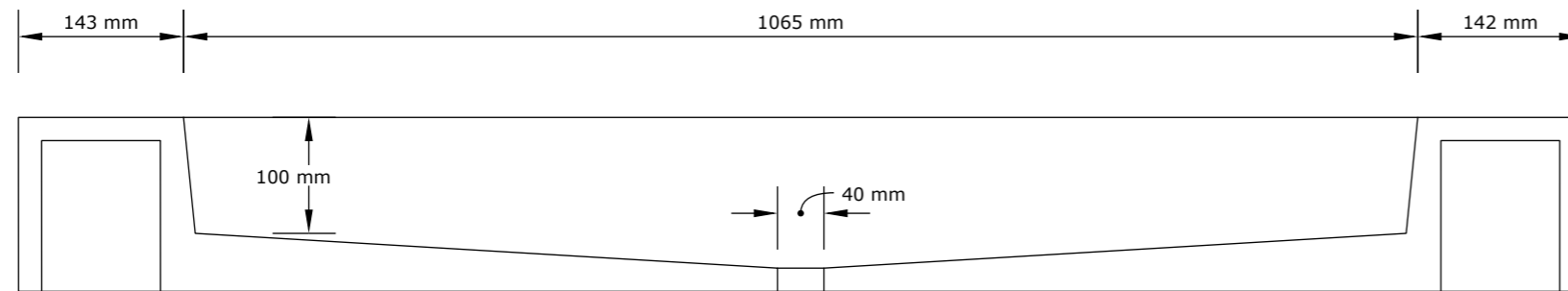


Ablauf standardisiert, passend für Alle handelsüblichen Ablaufgarnituren

Kunde Online Shop		
Projekt Waschbecken		
Ansicht XL 112 Freischwebend Bohrung		
Datum	Gewicht	Gewerk
April 1, 2020	ca. 100 KG	B&K Design

Notizen
 ! Alle unsere Becken werden ohne Überlauf gefertigt !
 Diese Zeichnung ist Eigentum der
 B&K Design GbR
 Martinstraße 88, 41063, Mönchengladbach





Ablauf standardisiert, passend für Alle handelsüblichen Ablaufgarnituren

Kunde Online Shop			Notizen ! Alle unsere Becken werden ohne Überlauf gefertigt !
Projekt Waschbecken			
Ansicht XL 112 Freischwebend zwei Bohrungen			Diese Zeichnung ist Eigentum der B&K Design GbR Martinstraße 88, 41063, Mönchengladbach
Datum	Gewicht	Gewerk	
April 1, 2020	ca. 100 KG	B&K Design	

