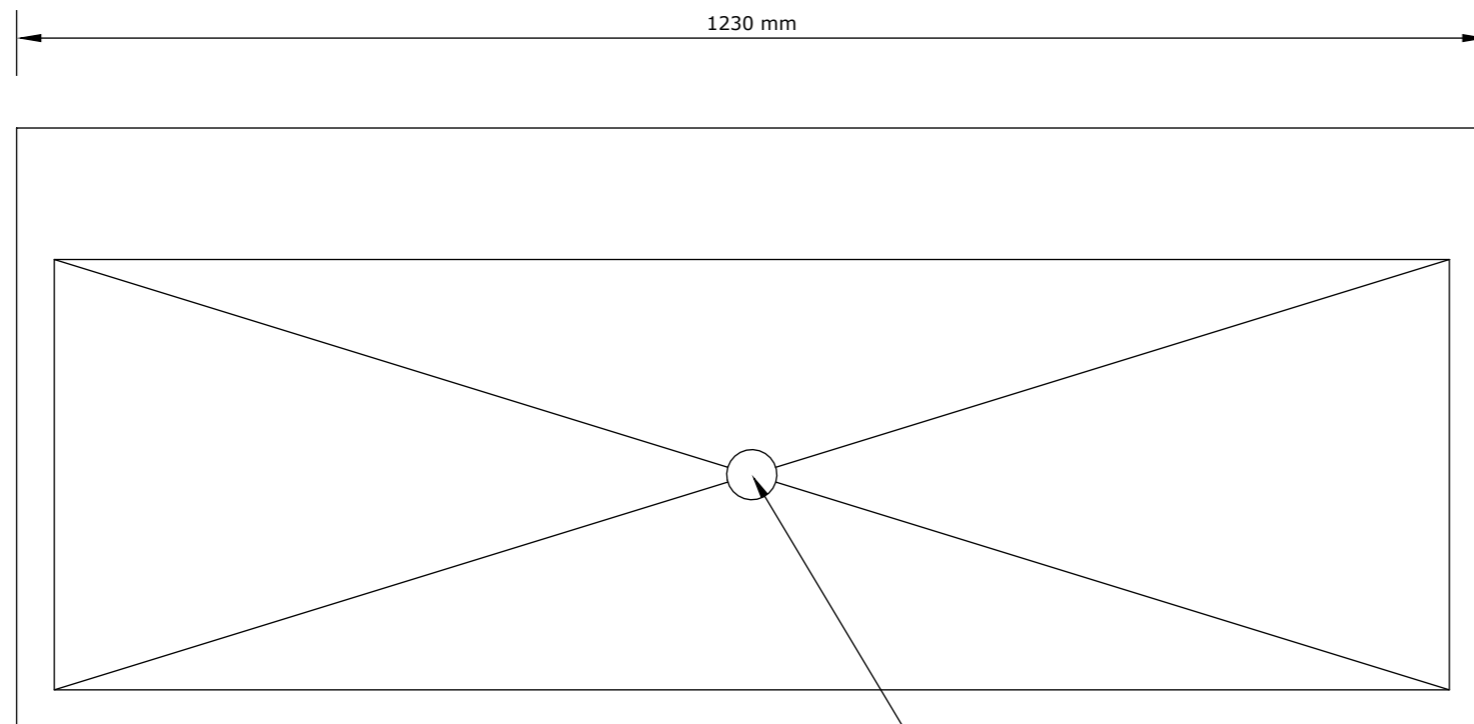
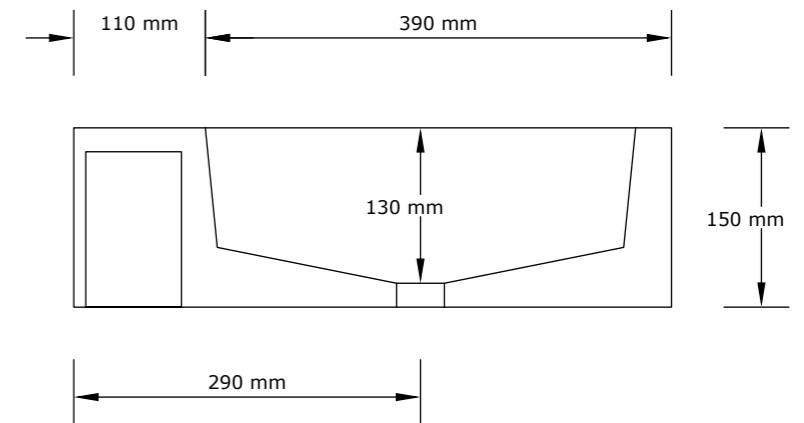
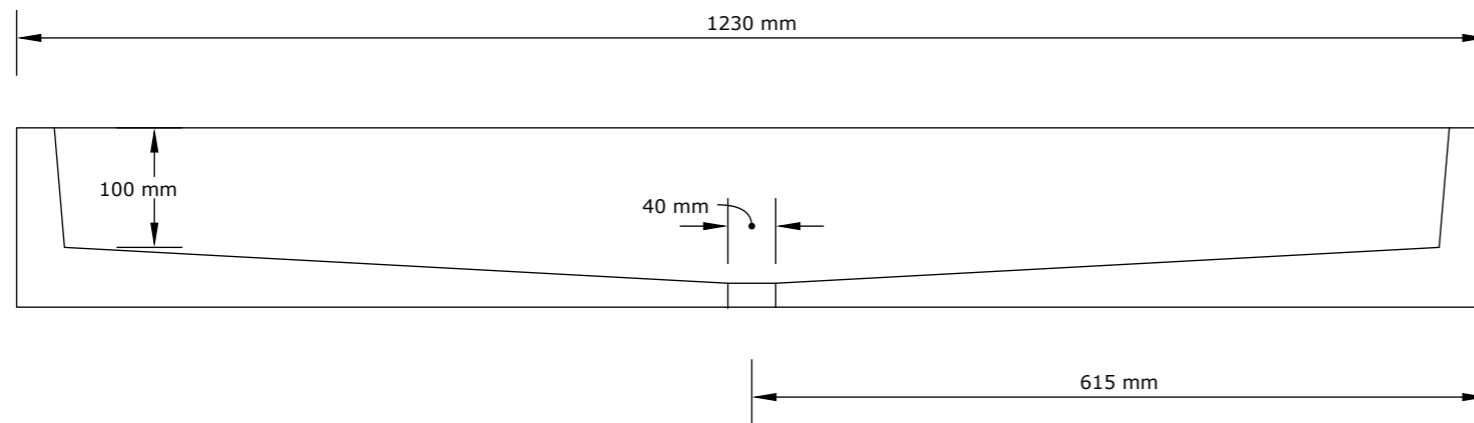


Ablauf standardisiert, passend für Alle handelsüblichen Ablaufgarnituren

Kunde Online Shop			Notizen ! Alle unsere Becken werden ohne Überlauf gefertigt !
Projekt Waschbecken			
Ansicht XXL   113 ohne Bank			
Datum	Gewicht	Gewerk	Diese Zeichnung ist Eigentum der B&K Design GbR Martinstraße 88, 41063, Mönchengladbach
April 1, 2020	ca. 100 KG	B&K Design	

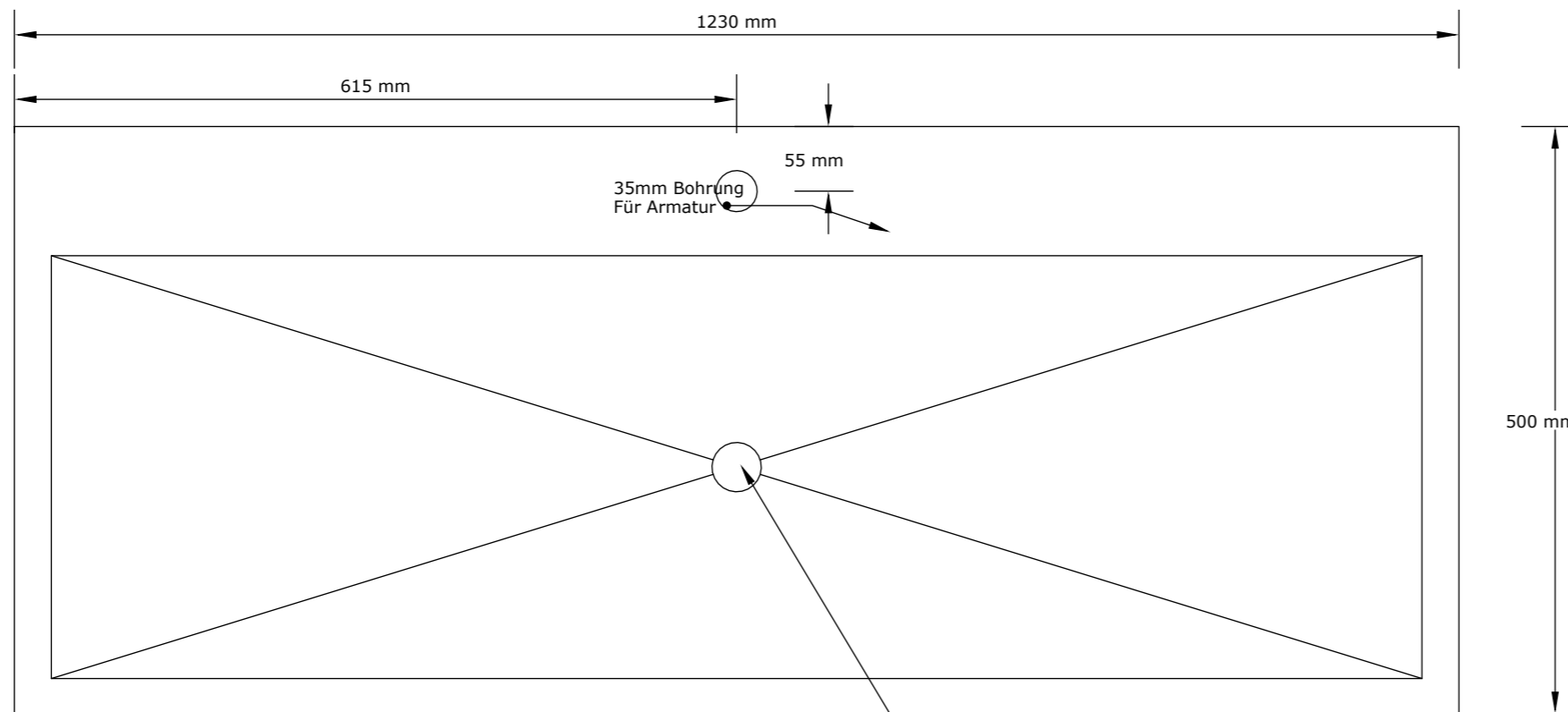
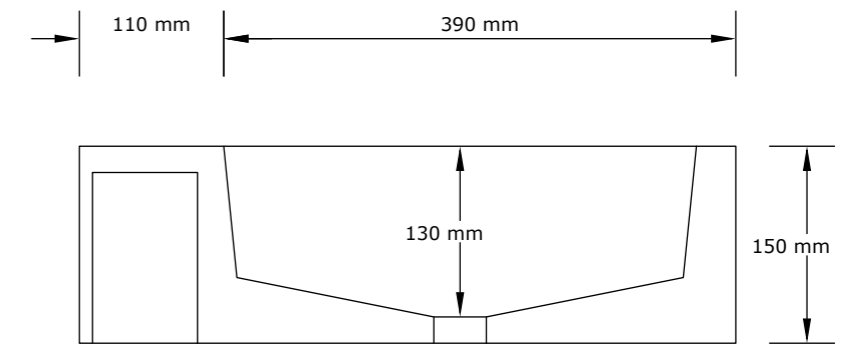
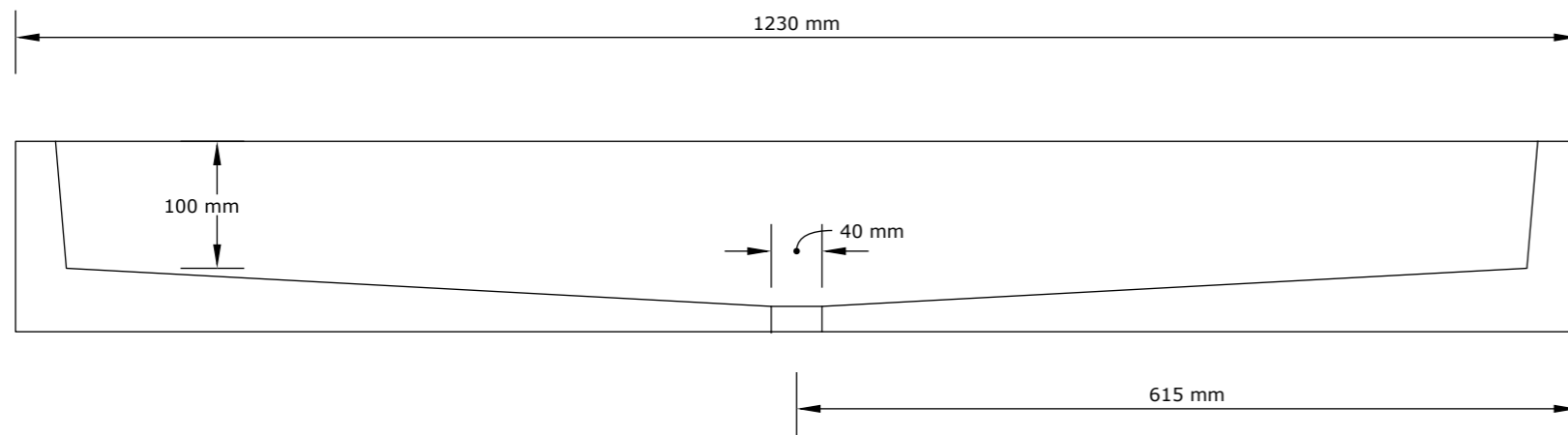




Ablauf standardisiert, passend für Alle handelsüblichen  
Ablaufgarnituren ●

Kunde Online Shop			Notizen ! Alle unsere Becken werden ohne Überlauf gefertigt !
Projekt Waschbecken			
Ansicht XXL   113 Bank			
Datum	Gewicht	Gewerk	Diese Zeichnung ist Eigentum der B&K Design GbR Martinstraße 88, 41063, Mönchengladbach
April 1, 2020	ca. 100 KG	B&K Design	





Ablauf standardisiert, passend für Alle handelsüblichen Ablaufgarnituren

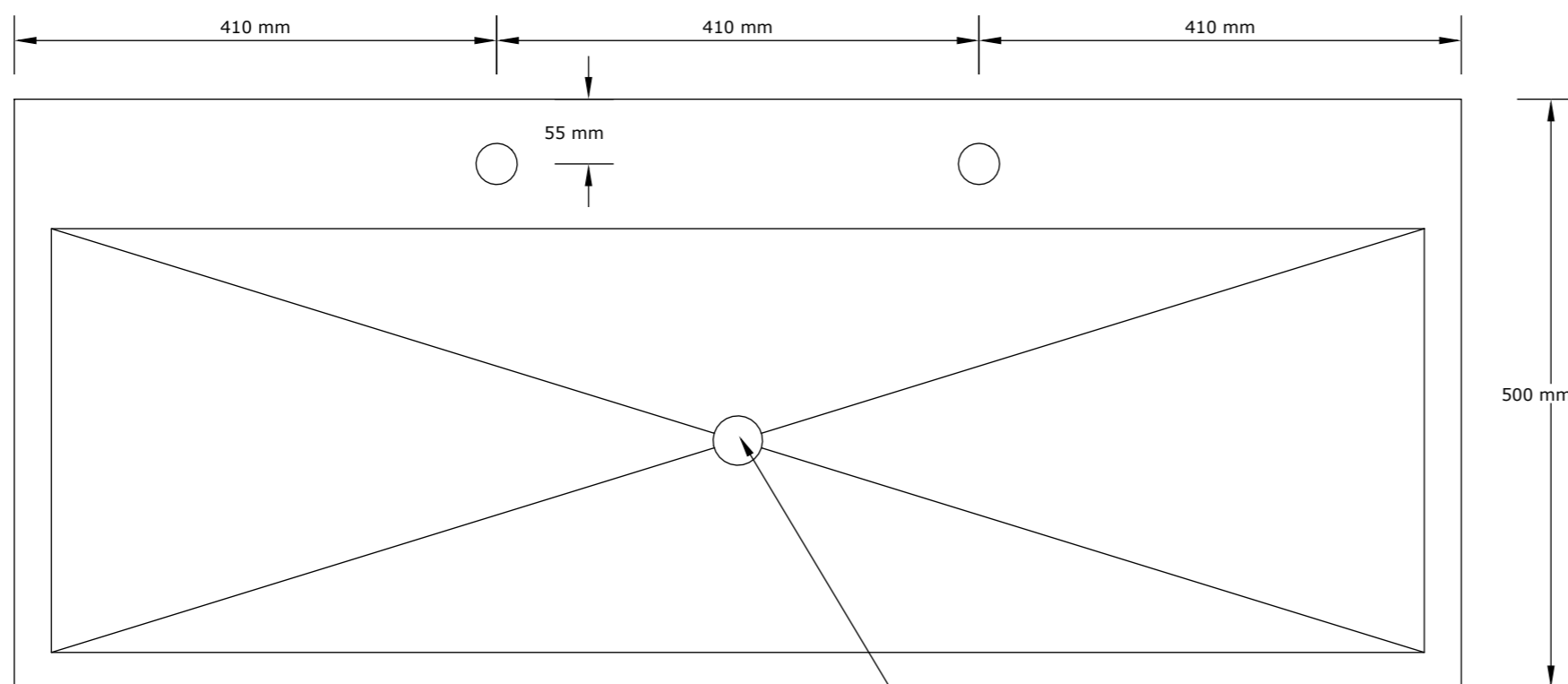
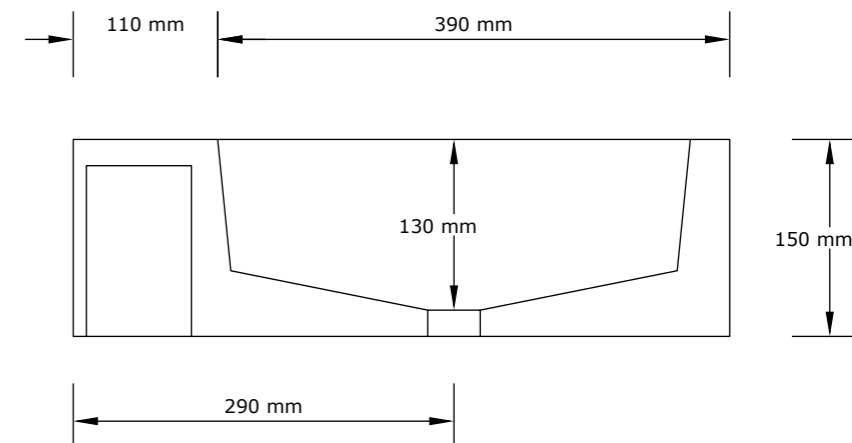
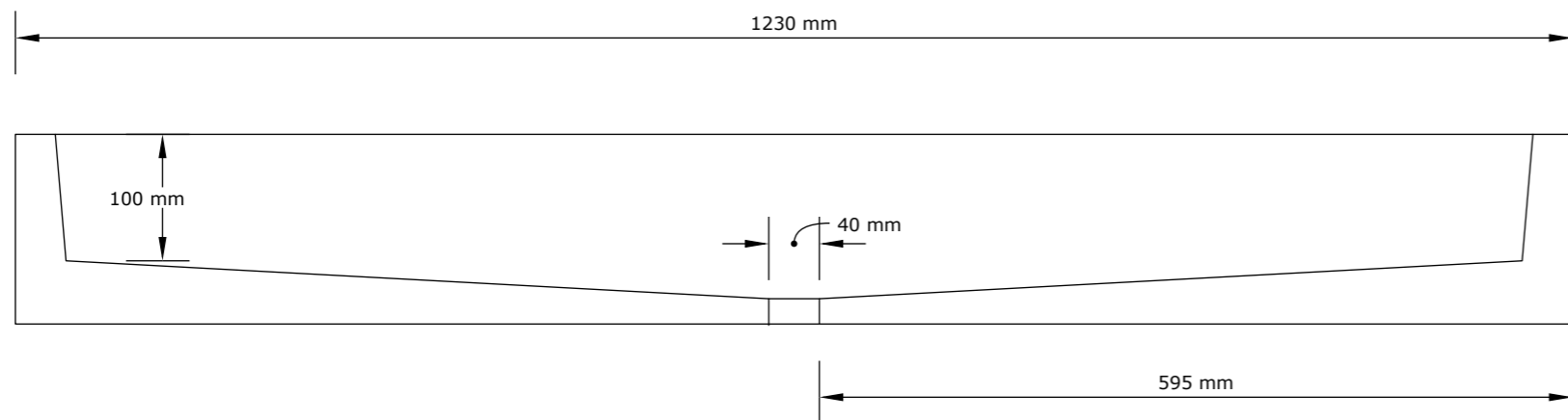
Kunde Online Shop		
Projekt Waschbecken		
Ansicht XXL   113 Bank Bohrung		
Datum	Gewicht	Gewerk
April 1, 2020	ca. 100 KG	B&K Design

**Notizen**

! Alle unsere Becken werden ohne Überlauf gefertigt !

Diese Zeichnung ist Eigentum der  
B&K Design GbR  
Martinstraße 88, 41063, Mönchengladbach





Ablauf standardisiert, passend für Alle handelsüblichen Ablaufgarnituren

Kunde Online Shop			Notizen ! Alle unsere Becken werden ohne Überlauf gefertigt !
Projekt Waschbecken			
Ansicht XXL   113 Bank 2Bohrung			
Datum	Gewicht	Gewerk	Diese Zeichnung ist Eigentum der B&K Design GbR Martinstraße 88, 41063, Mönchengladbach
April 1, 2020	ca. 100 KG	B&K Design	

