

**Materialien:**

Waschbecken aus 100% echtem Beton. Die betontypischen Eigenschaften, wie Luftblasen, Farbverläufe, unterschiedliche Oberflächen zeigen die Charakteristik des Materials und der Herstellung und sind kein Reklamationsgrund.

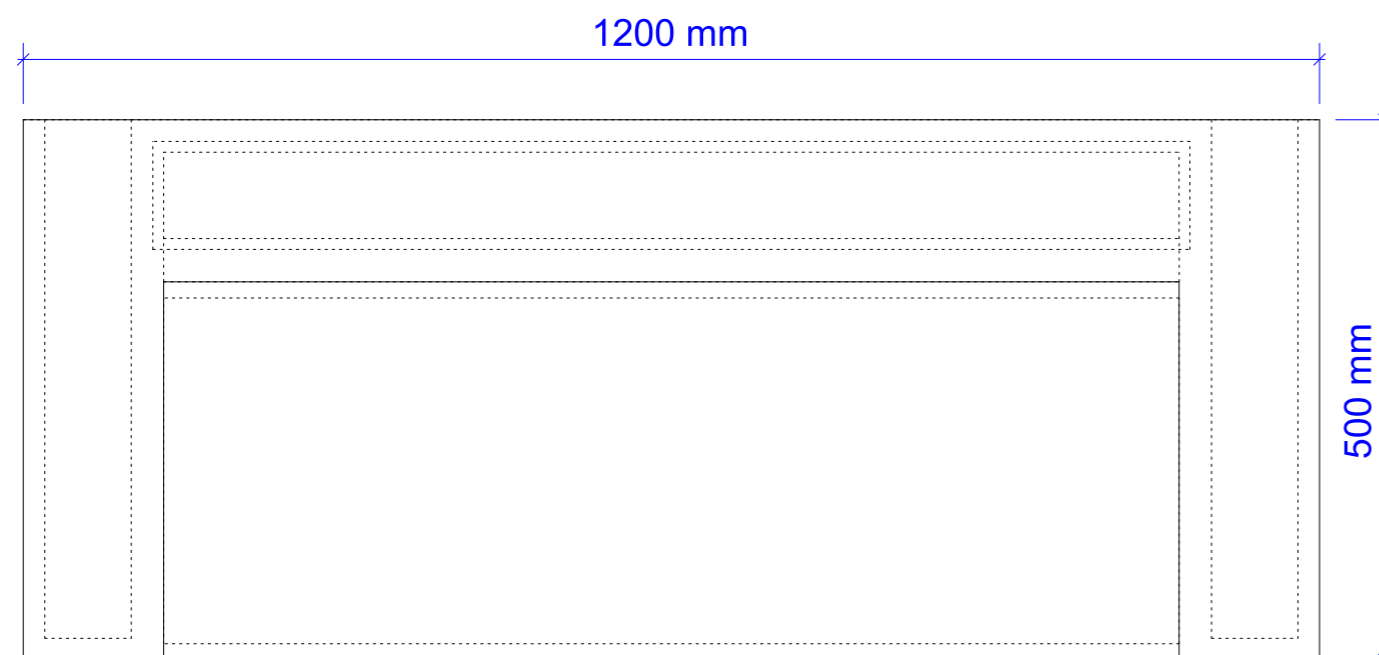
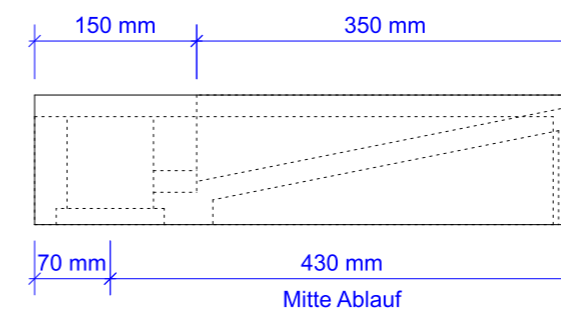
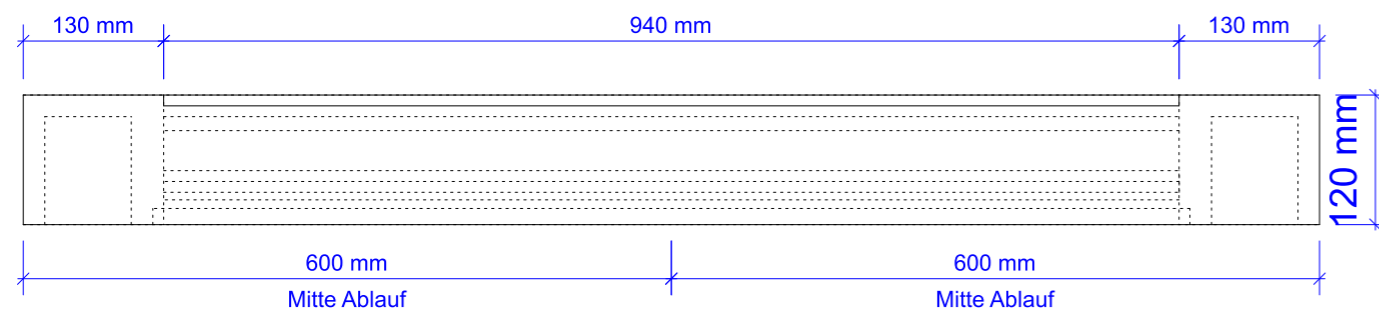
**Oberflächenbeschichtung:**

Jedes unserer Waschbecken wird mit einer schmutzhemmenden Beton Versiegelung behandelt.

**Sonstige Details:**

- Jedes B&K Design Beton Waschbecken wird in unserer Hauseigenen Beton Manufaktur hergestellt und ist in Hell, Mittel und Dunkel bestellbar.

- Alle unsere Becken werden ohne Überlauf gefertigt!



**Beton Waschbecken | Veilline 120**

- inkl. Edelstahl- Auffangwanne

mit 1 1/4 Zoll Siphonanschluss

- Maße ca. 120 x 500 x 120 cm (BxTxH)

- ca. 55 kg

