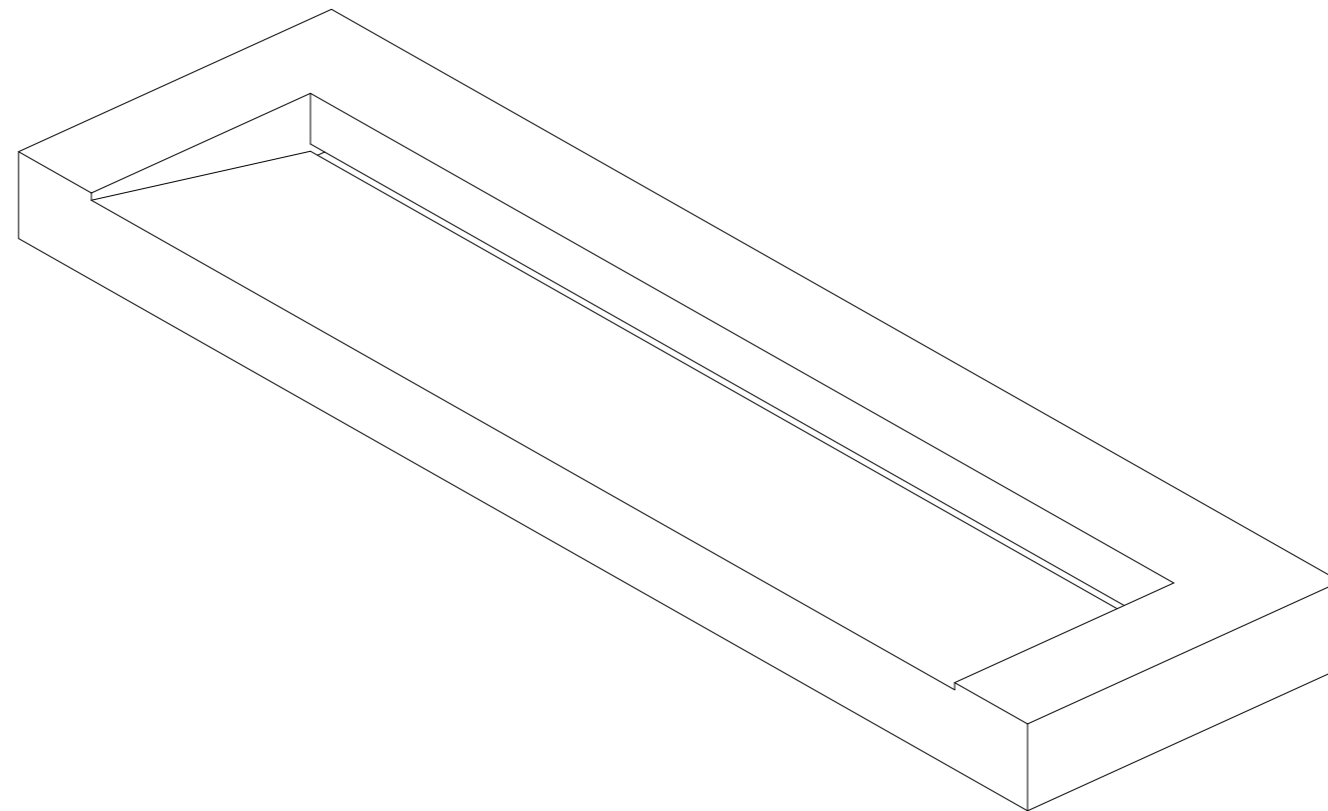


**Beton Waschbecken | Veilline 180**  
 - inkl. Edelstahl- Auffangwanne  
 mit 1 1/4 Zoll Siphonanschluss  
 - Maße ca. 180 x 500 x 120 cm (BxTxH)  
 - ca. 80 kg



**Datum:**

03.01.2022

**Projekt:** Beton Waschbecken  
Veilein

**Seite** M

1/1 1 : 9

**Ausführung:** Veilline 180

**Materialien:**

Waschbecken aus 100% echtem Beton. Die betontypischen Eigenschaften, wie Luftblasen, Farbverläufe, unterschiedliche Oberflächen zeigen die Charakteristik des Materials und der Herstellung und sind kein Reklamationsgrund.

**Oberflächenbeschichtung:**

Jedes unserer Waschbecken wird mit einer schmutzhemmenden Beton Versiegelung behandelt.

**Sonstige Details:**

- Jedes B&K Design Beton Waschbecken wird in unserer Hauseigenen Beton Manufaktur hergestellt und ist in Hell, Mittel und Dunkel bestellbar.
- Alle unsere Becken werden ohne Überlauf gefertigt!