

Projekt: Beton Waschbecken
Veilline

Seite M

1/1 1 : 7

Ausführung: Veilline 80

Materialien:

Waschbecken aus 100% echtem Beton. Die betontypischen Eigenschaften, wie Luftblasen, Farbverläufe, unterschiedliche Oberflächen zeigen die Charakteristik des Materials und der Herstellung und sind kein Reklamationsgrund.

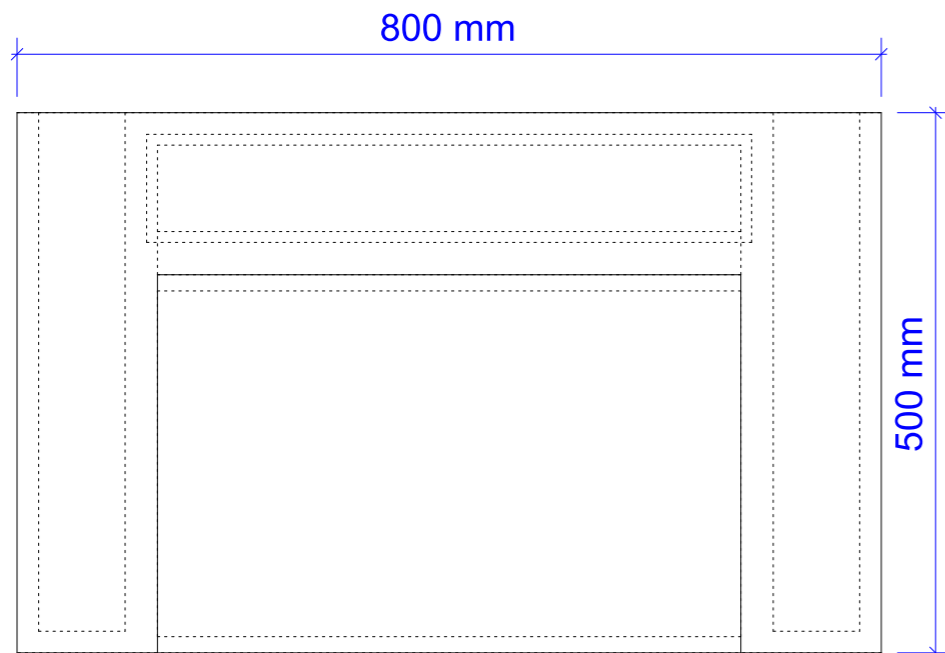
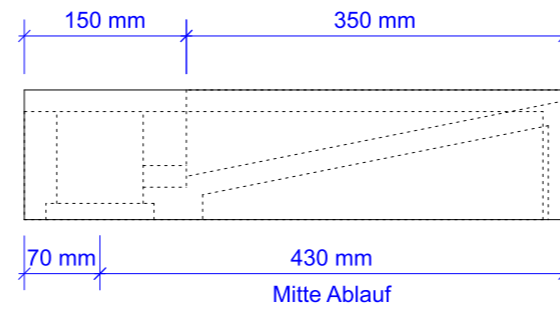
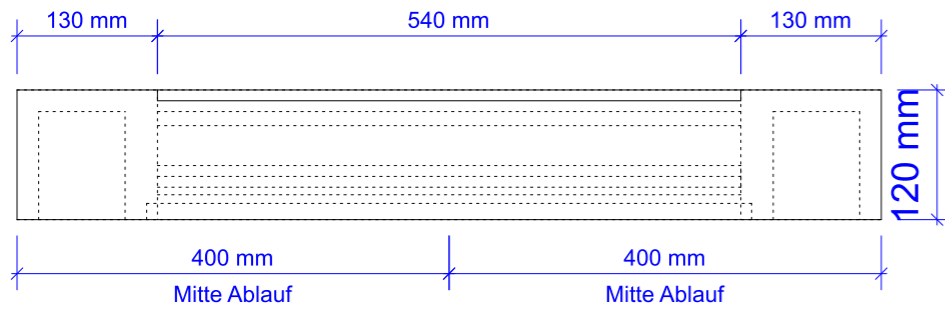
Oberflächenbeschichtung:

Jedes unserer Waschbecken wird mit einer schmutzhemmenden Beton Versiegelung behandelt.

Sonstige Details:

- Jedes B&K Design Beton Waschbecken wird in unserer Hauseigenen Beton Manufaktur hergestellt und ist in Hell, Mittel und Dunkel bestellbar.

- Alle unsere Becken werden ohne Überlauf gefertigt!



Beton Waschbecken | Veilline 80

- inkl. Edelstahl- Auffangwanne mit 1 1/4 Zoll Siphonanschluss
- Maße ca. 800 x 500 x 120 cm (BxTxH)
- ca. 40 kg

