

Datum: 12.12.2022

Produkt: Betonwaschbecken S mit
schwebendem
Unterschrank

Seite **M**

1/3 1 : 5

Ansicht: 3 - Tafel - Projektion

Materialien:

Naturbedingte, sogar innerhalb eines Stammes auftretende Farbabweichungen, hauptsächlich nach der Oberflächenbehandlung, können nicht ausgeschlossen werden. Die natürlichen Eigenschaften des Massivholzes, wie Schwinden, Verziehen, Schüsseln und leichte Rissbildungen können ebenfalls nicht ausgeschlossen werden. Temperaturschwankungen oder Schwankungen in der Luftfeuchtigkeit können z.B. zu oben genannten Reaktionen führen. Diese natürlichen Holzeigenschaften stellen keine Fehler oder Reklamationsgründe dar.

Oberflächenbeschichtung:

Jeder unserer Waschtische wird mit einem widerstandsfähigen aushärtendem Holzöl behandelt.

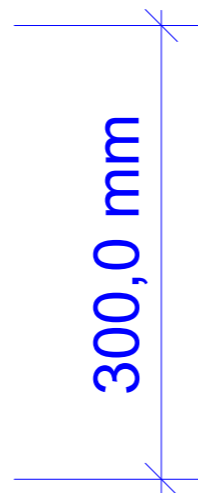
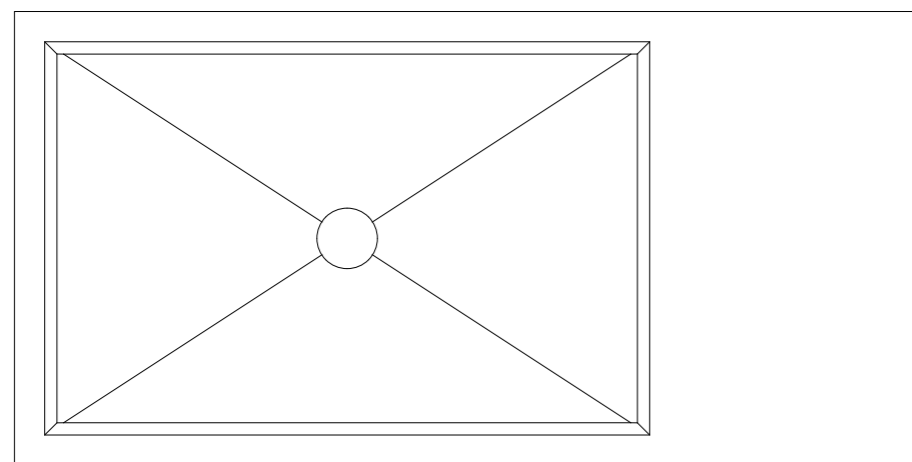
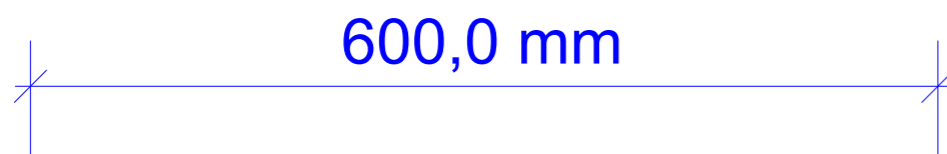
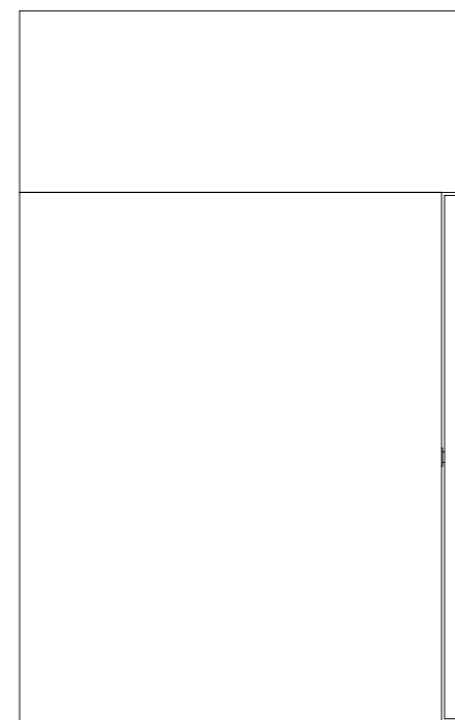
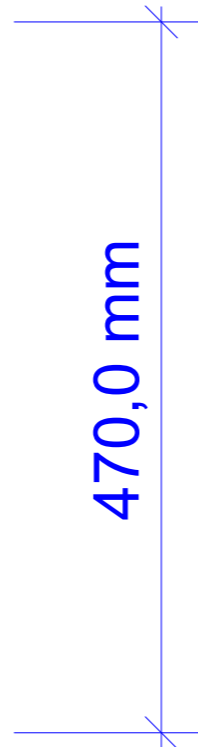
Sonstige Details:

- Jeder B&K Design Waschtisch wird in unserer hauseigenen Tischlerei in Handarbeit hergestellt.

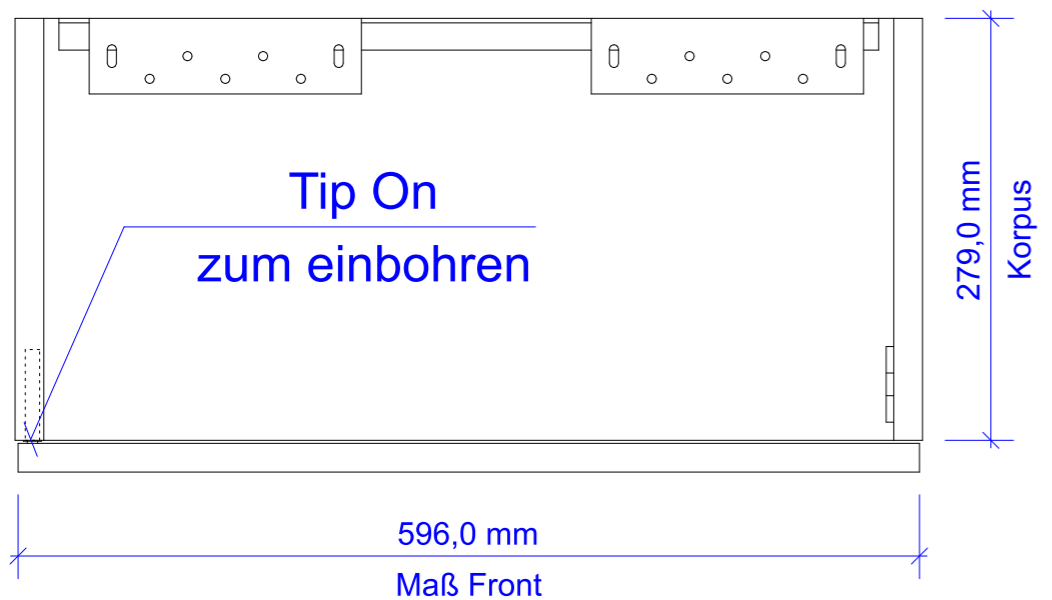
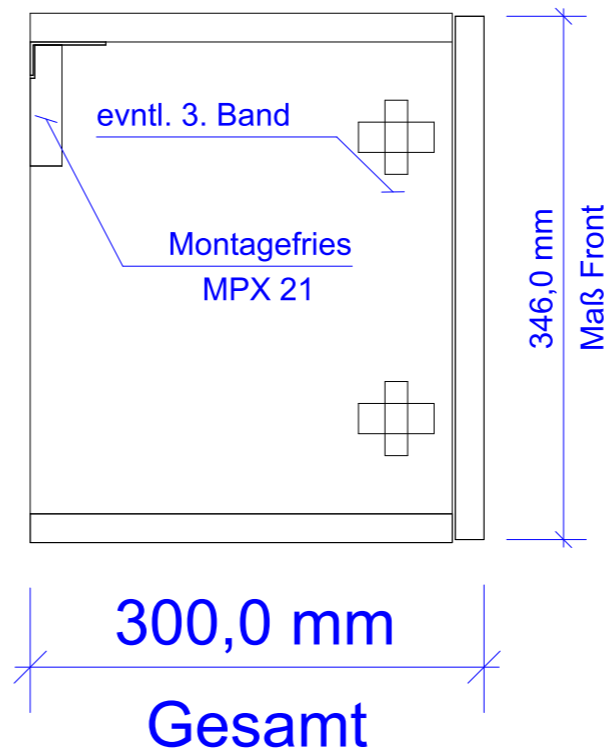
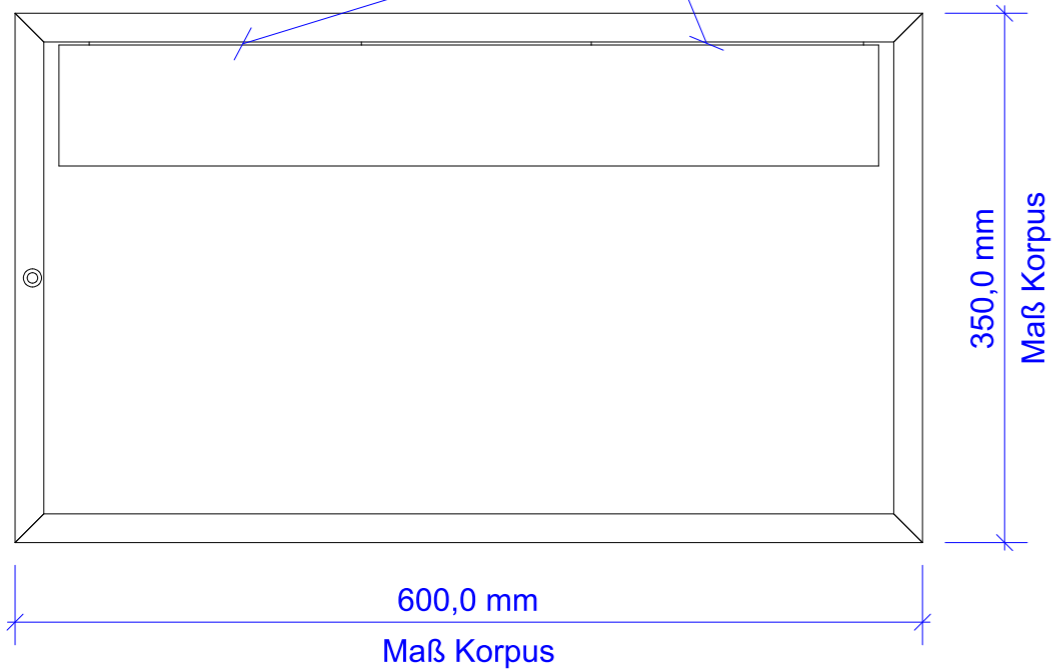
Voraussetzung für die frei schwebende Montage: Tragfähiger Wandaufbau bestehend aus gemauerter / gegossener Wand oder Trockenbau mit verstärktem Ständerwerk. Dieser muss mit mindestens einer 22mm OSB-Platte beplankt sein.

Dieses Dokument ist Eigentum der Firma B&K Design GmbH & Co. KG GmbH & Co. KG
Martinstraße 88, 41063 Mönchengladbach.

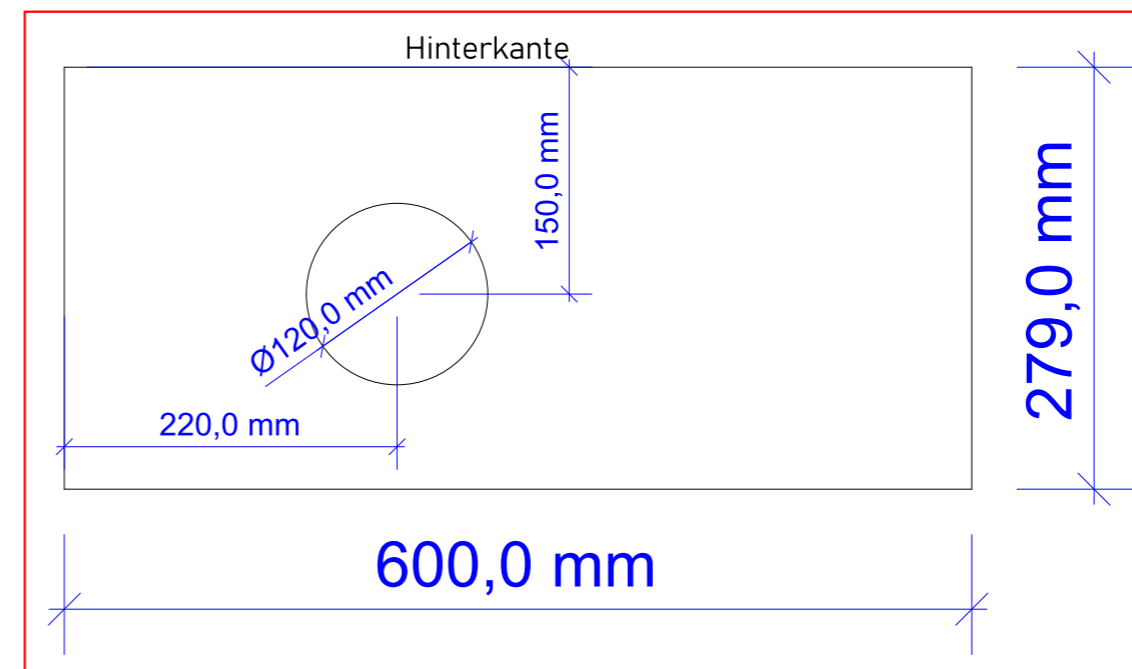
Jegliche Form der Eigennutzung, Vervielfältigung oder Weitergabe an Dritte ist verboten, gemäß § 18 UWG.



Montagewinkel



Detail Deckelausschnitt



B&K Design GmbH und Co. KG.
Martinstraße 88,
41063 Mönchengladbach

| | | |
|----------|---|--|
| Datum: | 12.12.2022 | |
| Produkt: | Betonwaschbecken S mit schwebendem Unterschrank | |
| Seite | M | |
| 2/3 | 1 : 5 | |
| Ansicht: | Schnitte | |

Materialien:
Naturbedingte, sogar innerhalb eines Stammes auftretende Farbabweichungen, hauptsächlich nach der Oberflächenbehandlung, können nicht ausgeschlossen werden. Die natürlichen Eigenschaften des Massivholzes, wie Schwinden, Verziehen, Schüsseln und leichte Rissbildungen können ebenfalls nicht ausgeschlossen werden. Temperaturschwankungen oder Schwankungen in der Luftfeuchtigkeit können z.B. zu oben genannten Reaktionen führen. Diese natürlichen Holzeigenschaften stellen keine Fehler oder Reklamationsgründe dar.

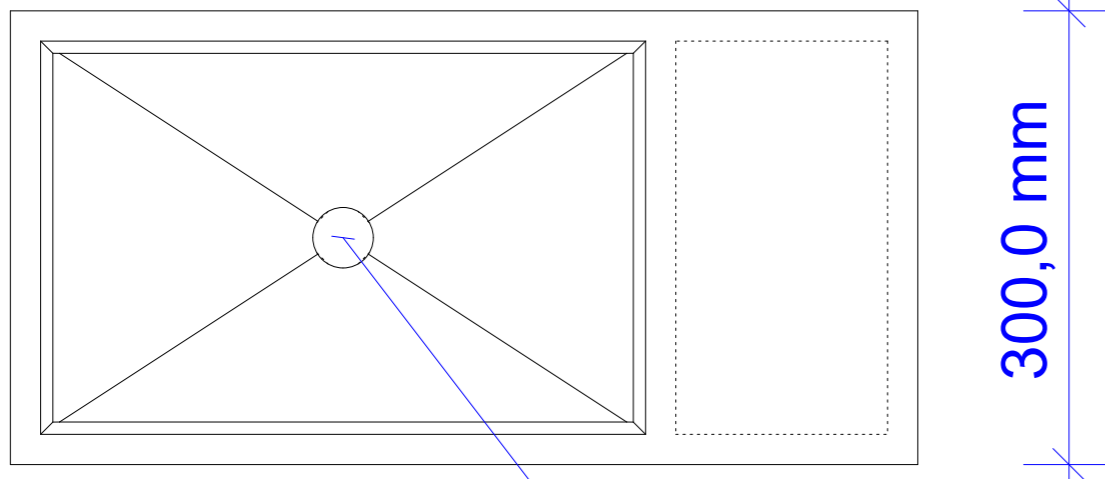
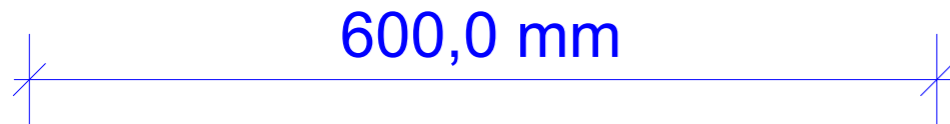
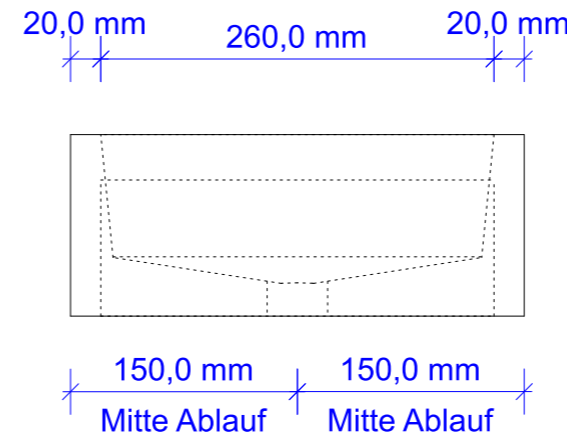
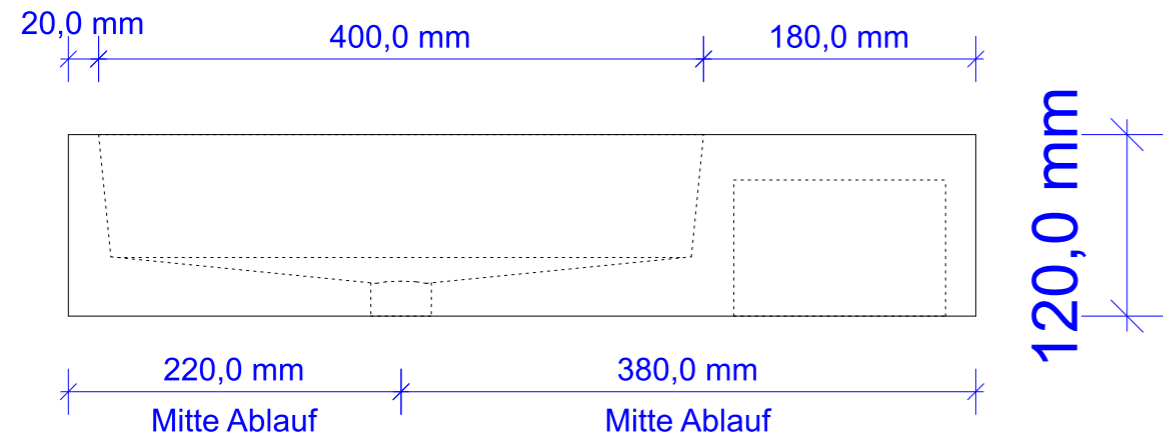
Oberflächenbeschichtung:
Jeder unserer Waschtische wird mit einem widerstandsfähigen aushärtendem Holzöl behandelt.

Sonstige Details:
- Jeder B&K Design Waschtisch wird in unserer hauseigenen Tischlerei in Handarbeit hergestellt.

Voraussetzung für die frei schwebende Montage: Tragfähiger Wandaufbau bestehend aus gemauerter / gegossener Wand oder Trockenbau mit verstärktem Ständerwerk. Dieser muss mit mindestens einer 22mm OSB-Platte beplankt sein.

Dieses Dokument ist Eigentum der Firma B&K Design GmbH & Co. KG GmbH & Co. KG
Martinstraße 88, 41063 Mönchengladbach.

Jegliche Form der Eigennutzung, Vervielfältigung oder Weitergabe an Dritte ist verboten, gemäß § 18 UWG.



Ablauf standardisiert, passend für alle handelsüblichen Ablaufgarnituren
die Materialstärke in diesem Bereich liegt bei ca. 2-3cm Dicke, eventuell wird ein Distanzstück benötigt

Waschbecken S mit Bank rechts | Slimline
- Maße: ca. 600 x 300 x 120 mm (BxTxH)
- ca. 23 kg

| | |
|-----------------|---|
| Datum: | 12.12.2022 |
| Produkt: | Betonwaschbecken S mit schwebendem Unterschrank |
| Seite | M |
| 3/3 | 1 : 5 |
| Ansicht: | Becken S mit Bank rechts |

Materialien:
Naturbedingte, sogar innerhalb eines Stammes auftretende Farbabweichungen, hauptsächlich nach der Oberflächenbehandlung, können nicht ausgeschlossen werden. Die natürlichen Eigenschaften des Massivholzes, wie Schwinden, Verziehen, Schüsseln und leichte Rissbildungen können ebenfalls nicht ausgeschlossen werden. Temperaturschwankungen oder Schwankungen in der Luftfeuchtigkeit können z.B. zu oben genannten Reaktionen führen. Diese natürlichen Holzeigenschaften stellen keine Fehler oder Reklamationsgründe dar.

Oberflächenbeschichtung:
Jeder unserer Waschtische wird mit einem widerstandsfähigen aushärtendem Holzöl behandelt.

Sonstige Details:
- Jeder B&K Design Waschtisch wird in unserer hauseigenen Tischlerei in Handarbeit hergestellt.

Voraussetzung für die frei schwebende Montage: Tragfähiger Wandaufbau bestehend aus gemauerter / gegossener Wand oder Trockenbau mit verstärktem Ständerwerk. Dieser muss mit mindestens einer 22mm OSB-Platte beplankt sein.

Dieses Dokument ist Eigentum der Firma B&K Design GmbH & Co. KG GmbH & Co. KG
Martinstraße 88, 41063 Mönchengladbach.

Jegliche Form der Eigennutzung, Vervielfältigung oder Weitergabe an Dritte ist verboten, gemäß § 18 UWG.